



شرکت صنایع پتروشیمی خلیج فارس
Persian Gulf Petrochemical Industries Co
PGPIC
شرکت صنایع پتروشیمی دهدشت (سهامی عام)
پتروشیمی دهدشت (سهامی عام)



گزارش فعالیت
و وضع عمومی
شرکت
برای سال
مالی منتهی به
۲۹ اسفند ۱۴۰۲

شرکت صنایع پتروشیمی دهدشت

شرکت صنایع پتروشیمی دهدشت (سهامی عام)

گزارش فعالیت و وضع عمومی شرکت

برای سال مالی منتهی به ۲۹ اسفند ۱۴۰۲



شرکت صنایع پتروشیمی دهدشت (سهامی عام)

گزارش فعالیت و وضع عمومی شرکت

برای سال مالی منتهی به ۲۹ اسفند ۱۴۰۲

فهرست

- ۱- کلیات ۵
- ۱-۱- گزیده اطلاعات مالی ۵
- ۲-۱- قوانین و مقررات موثر حاکم بر فعالیت شرکت: ۶
- ۳-۱- سرمایه و ترکیب سهامداران ۶
- ۴-۱- ماهیت شرکت و صنعت: ۷
- ۵-۱- فرصتها و تهدیدهای پیش روی شرکت ۷
- ۶-۱- نقاط ضعف و قوت داخلی شرکت: ۸
- ۷-۱- محصولات اصلی شرکت: ۹
- ۸-۱- پروسه تولید هر یک از محصولات شرکت ۹
- ۹-۱- روش تولید مورد استفاده شرکت: ۱۲
- ۱۰-۱- مقایسه تکنولوژی تولید شرکت با تکنولوژی موجود در سطح کشور و جهان: ۱۲
- ۱۱-۱- مواد اولیه مورد استفاده شرکت: ۱۲
- ۱۲-۱- نحوه تامین و وضعیت بازار مواد اولیه شرکت : ۱۳
- ۱۳-۱- برنامه توسعه کسب و کار شرکت : ۱۳
- ۱۴-۱- تاثیر شرایط اقتصادی جهانی و منطقه ای بر شرکت: ۱۳
- ۱۵-۱- تعداد کارکنان شرکت : ۱۴
- ۲- اطلاعات مربوط به وضعیت مالی و عملکرد مالی شرکت : ۱۵
- ۲-۱- فهرست زمین و ساختمان ۱۵
- ۲-۲- دعای حقوقی با اهمیت له / علیه شرکت: ۱۵
- ۲-۲-۱- وضعیت پرداخت ها به دولت: ۱۶
- ۲-۲-۳- کیفیت سود شرکت : ۱۶
- ۲-۴- نسبتهای مالی ۱۶
- ۲-۵- وضعیت معافیتهای مالیاتی عملکرد شرکت: ۱۷
- ۲-۶- پرداخت سود: ۱۷
- ۳- اطلاعات مربوط به بازار اوراق بهادار شرکت : ۱۷

شرکت صنایع پتروشیمی دهدشت (سهامی عام)

گزارش فعالیت و وضع عمومی شرکت

برای سال مالی منتهی به ۲۹ اسفند ۱۴۰۲

- ۱-۳- وضعیت معاملات و قیمت سهام ۱۷
- ۲-۳- بازارگردانی: ۱۷
- ۴- حاکمیت شرکتی ۱۸
- ۱-۴- نظام راهبری شرکت ۱۸
- ۲-۴- اطلاعات مربوط به کمیته حسابرسی کمیته انتصابات و کمیته ریسک ۱۹
- ۱-۲-۴- اقدامات و تصمیمات کمیته حسابرسی، کمیته انتصابات و کمیته ریسک در سال مالی گذشته: ۲۰
- ۳-۴- اصول حاکمیت شرکتی ۲۰
- ۱-۳-۴- اطلاعات مربوط به معاملات با اشخاص وابسته ۲۱
- ۴-۴- گزارش پایداری شرکتی ۲۱
- ۱-۴-۴- گزارش اقدامات انجام شده در خصوص مسئولیت های اجتماعی ۲۱
- ۲-۴-۴- گزارش اقدامات انجام شده در خصوص مسائل محیط زیست ۲۲
- ۵-۴- اقدامات انجام شده در خصوص تکالیف مجمع سال گذشته ۲۲
- ۶-۴- تشریح برنامه های راهبردی ۲۸
- ۵- اطلاعات تماس با شرکت ۲۹
- پیوست ها ۲۹
- پیوست شماره ۱: اطلاعات مربوط به اعضاء هیأت مدیره ۲۹
- پیوست شماره ۲: جدول مربوط به مشخصات و سوابق مدیران اجرایی شرکت (غیر عضو هیأت مدیره) ۲۹

شرکت صنایع پتروشیمی دهدشت (سهامی عام)
گزارش فعالیت و وضع عمومی شرکت
برای سال / دوره مالی منتهی به ۲۹ اسفند ۱۴۰۲

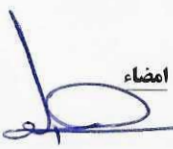

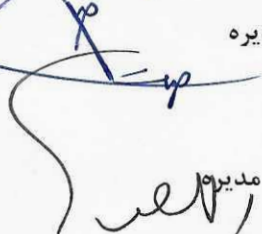


مجمع عمومی عادی سالانه صاحبان سهام

شرکت صنایع پتروشیمی دهدشت (سهامی عام)

در اجرای مفاد ماده ۲۳۲ اصلاحیه قانون تجارت، مصوب اسفند ماه ۱۳۴۷ و ماده ۴۵ قانون بازار اوراق بهادار بدینوسیله گزارش درباره فعالیت و وضع عمومی شرکت برای سال مالی منتهی به ۱۴۰۲/۱۲/۲۹ بر پایه سوابق، مدارک و اطلاعات موجود تهیه و به شرح ذیل تقدیم می‌گردد.

این گزارش به عنوان یکی از گزارش‌های سالانه هیأت مدیره به مجمع، مبتنی بر اطلاعات ارائه شده در صورت‌های مالی و سایر اطلاعات در دسترس طی سال مالی تا تاریخ این گزارش بوده و اطلاعاتی را در خصوص وضع عمومی شرکت و عملکرد و برنامه‌های هیأت‌مدیره فراهم می‌آورد.

به نظر اینجانبان اطلاعات مندرج در این گزارش، با تاکید بر ارائه منصفانه نتایج عملکرد هیأت مدیره و در جهت حفظ منافع شرکت و انطباق با مقررات قانونی و اساسنامه شرکت تهیه و ارائه گردیده است. این اطلاعات هماهنگ با واقعیت‌های موجود بوده و اثرات آنها در آینده تا حدی که در موقعیت فعلی می‌توان پیش‌بینی نمود، به نحو درست و کافی در این گزارش ارائه گردیده و هیچ موضوعی که عدم آگاهی از آن موجب گمراهی استفاده‌کنندگان می‌شود، از گزارش حذف نگردیده و در تاریخ ۱۴۰۳/۰۲/۲۳ به تایید هیأت مدیره رسیده است.

اعضاء	سمت	نماینده	اعضاء هیأت مدیره
	رئیس هیأت مدیره	شرکت مدیریت توسعه صنایع پتروشیمی (سهامی عام)	حمید فدایی
	مدیر عامل و نایب هیأت مدیره	شرکت پتروشیمی بندر امام (سهامی عام)	محمد شکری
	هیأت مدیره	شرکت صنایع پتروشیمی خلیج فارس (سهامی عام)	محمد رضا صاحب نسق فاروجی
	عضو هیأت مدیره	شرکت فجر انرژی خلیج فارس (سهامی عام)	علیرضا ابراهیمی
	عضو هیأت مدیره	شرکت مبین انرژی خلیج فارس (سهامی عام)	مهدی محمدی نژاد

شرکت صنایع پتروشیمی دهدشت (سهامی عام)

گزارش فعالیت و وضع عمومی شرکت

برای سال مالی منتهی به ۲۹ اسفند ۱۴۰۲

۱- کلیات

۱-۱- گزیده اطلاعات مالی

درصد تغییر		۱۴۰۰	۱۴۰۱	۱۴۰۲	
نسبت به ۱۴۰۰	نسبت به ۱۴۰۱				
					اطلاعات عملکرد مالی طی سال (مبالغ به میلیون ریال):
					درآمدهای عملیاتی
					سود عملیاتی
%۲۲۸	%۳۰۷	۱۳/۲۴۲	۱۰/۶۸۰	۴۳/۴۸۱	درآمدهای غیر عملیاتی
%۱۹۰	%۲۷	(۱۳/۸۱۴)	(۳۱/۴۷۷)	(۴۰/۰۰۸)	زیان خالص - پس از کسر مالیات
					اصلاح اشتباه، تغییر در رویه‌های
					حسابداری و تجدید طبقه بندی
%۷۴۹	%۱۱۱	(۴۵/۳۳۴)	(۲/۵۵۶/۹۷۷)	(۴۲۰/۴۳۰)	وجوه نقد حاصل از فعالیت‌های عملیاتی
					اطلاعات وضعیت مالی در پایان دوره (مبالغ به میلیون ریال):
%۲۱۷	%۸۲	۹/۹۶۴/۰۵۸	۱۷/۴۲۰/۶۲۴	۳۱/۶۱۹/۴۲۷	جمع داراییها
%۲۵۵	%۸۹	۸/۵۱۱/۴۹۹	۱۵/۹۹۹/۵۴۳	۳۰/۲۳۸/۳۵۴	جمع بدهی‌ها
		۱/۵۴۹/۴۳۰	۱/۵۴۹/۴۳۰	۱/۵۴۹/۴۳۰	سرمایه ثبت شده
%-۴۹	%-۲۸	۱/۴۵۲/۵۵۸	۱/۴۲۱/۰۸۱	۱/۳۸۱/۰۷۳	جمع حقوق صاحبان سهام
					اطلاعات مربوط به هر سهم:
		۱/۵۴۹/۴۳۰,۰۰۰	۱/۵۴۹/۴۳۰,۰۰۰	۱/۵۴۹/۴۳۰,۰۰۰	تعداد سهام در زمان برگزاری مجمع
%۱۸۸	%۳۰	(۹)	(۲۰)	(۲۶)	زیان هر سهم - ریال
					سایر اطلاعات:
%۵۹	%۴۳	۴۶	۵۱	۷۳	تعداد کارکنان - نفر (پایان سال)

علت افزایش زیان خالص نسبت به سال مالی قبل، عمدتاً افزایش در هزینه‌های جاری و عمومی شرکت می‌باشد و علت افزایش سرفصل دارایی‌ها (دارایی‌های ثابت مشهود) و بدهی‌ها در سال مالی منتهی به ۱۴۰۲/۱۲/۲۹ نسبت به سال مالی منتهی به ۱۴۰۱/۱۲/۲۹ عمدتاً موارد ذیل می‌باشد:

• پیشرفت پروژه و متناسب آن ارائه صورت وضعیت‌ها و پیش پرداخت به پیمانکار EPC و همچنین افزایش هزینه‌های مالی شرکت از بابت تسهیلات دریافتی سال‌های گذشته.

• علت افزایش بدهی‌ها تأمین موجودی از طریق تسهیلات بانک ملت و سهامدار عمده جهت موارد ذکر شده در افزایش دارایی‌ها می‌باشد.

• تغییر بیش از ۳۰ درصد زیان عملیاتی در سال مالی منتهی به ۱۴۰۲/۱۲/۲۹ نسبت به سال مالی منتهی به ۱۴۰۱/۱۲/۲۹ به دلیل افزایش در هزینه‌های اداری و عمومی و سطح عمومی قیمت‌ها بوده است.

شرکت صنایع پتروشیمی دهدشت (سهامی عام)

گزارش فعالیت و وضع عمومی شرکت

برای سال مالی منتهی به ۲۹ اسفند ۱۴۰۲

۲-۱- قوانین و مقررات موثر حاکم بر فعالیت شرکت:

مهمترین قوانین و مقررات حاکم بر فعالیت شرکت عبارتند از:

- ❖ آیین نامه معاملات شرکت صنایع پتروشیمی خلیج فارس
- ❖ قوانین و مقررات مربوط به سازمان بورس و اوراق بهادار تهران
- ❖ قوانین و مقررات صنعت نفت
- ❖ قوانین مربوط به سازمان تأمین اجتماعی
- ❖ قوانین مربوط به سازمان پدافند غیر عامل
- ❖ قوانین و مقررات کار و امور اجتماعی
- ❖ قوانین و مقررات محیط زیست و ایمنی و بهداشت
- ❖ قوانین و مقررات تجارت و بازرگانی
- ❖ قوانین و مقررات مالی و حسابرسی
- ❖ قوانین مبارزه با پولشویی
- ❖ قوانین و مقررات حقوقی و قضایی
- ❖ اساسنامه شرکت
- ❖ آیین نامه های داخلی و مصوبات هیأت مدیره و مجامع

۳-۱- سرمایه و ترکیب سهامداران

سرمایه شرکت در بدو تاسیس مبلغ ۳۸۸،۴۸۰،۱۵۵،۰۰۰ ریال (شامل تعداد ۳۸۸،۴۸۰،۱۵۵ سهم به ارزش اسمی هر سهم ۱۰۰۰ ریال) بوده که در حال حاضر به مبلغ ۱،۵۴۹،۴۳۰،۰۰۰،۰۰۰ ریال (شامل تعداد ۱،۵۴۹،۴۳۰،۰۰۰ سهم، به ارزش اسمی هر سهم ۱۰۰۰ ریال) رسیده است. تغییرات سرمایه شرکت طی سالهای اخیر به شرح جدول زیر است.

تغییرات سرمایه شرکت طی سالهای اخیر			
تاریخ افزایش سرمایه	درصد افزایش سرمایه	سرمایه جدید	محل افزایش سرمایه ۱ (به تفکیک درصد و مبلغ از هر محل)
۱۳۹۱/۱۲/۱۴	۱۰۰٪	۷۷۶،۹۶۰،۳۱۰،۰۰۰	مطالبات حال شده سهامداران و آورده نقدی
۱۳۹۳/۱۱/۰۵	۲۵٪	۹۶۹،۴۳۰،۰۰۰،۰۰۰	مطالبات حال شده سهامداران و آورده نقدی
۱۳۹۶/۰۴/۱۲	۶۰٪	۱،۵۴۹،۴۳۰،۰۰۰،۰۰۰	مطالبات حال شده سهامداران و آورده نقدی

همچنین سهامداران دارای مالکیت بیش از ۱٪ سهام شرکت در پایان سال مالی منتهی به ۲۹/۱۲/۱۴۰۲ و تاریخ تأیید گزارش به شرح جدول زیر است:

سهامداران عمده شرکت (بالای یک درصد) در پایان سال ۱۴۰۲ و تاریخ تأیید گزارش					
ردیف	نام سهامدار	۱۴۰۲/۱۲/۲۹		۱۴۰۳/۰۲/۲۳	
		تعداد سهام	درصد	تعداد سهام	درصد
۱	شرکت صنایع پتروشیمی خلیج فارس (سهامی عام)	۱،۰۷۶،۶۵۳،۳۱۷	۶۹/۴۹	۱،۰۷۶،۶۵۳،۳۱۷	۶۹/۴۹
۲	شرکت پتروشیمی ممسنی (سهامی عام)	۱۱۹،۶۵۳،۲۱۴	۷/۷۲	۱۱۹،۶۵۳،۲۱۴	۷/۷۲
۳	شرکت پتروشیمی کازرون (سهامی عام)	۷۹،۵۰۸،۳۵۰	۵/۱۳	۷۹،۵۰۸،۳۵۰	۵/۱۳
۴	شرکت مدیریت توسعه صنایع پتروشیمی (سهامی خاص)	۱،۰۰۰	۰	۱،۰۰۰	۰

شرکت صنایع پتروشیمی دهدشت (سهامی عام)

گزارش فعالیت و وضع عمومی شرکت

برای سال مالی منتهی به ۲۹ اسفند ۱۴۰۲

۵	شرکت پتروشیمی بندرامام (سهامی خاص)	۱,۰۰۰	۰	۱,۰۰۰	۰
۶	شرکت مبین انرژی خلیج فارس (سهامی عام)	۱,۰۰۰	۰	۱,۰۰۰	۰
۷	شرکت فجر انرژی خلیج فارس (سهامی عام)	۱,۰۰۰	۰	۱,۰۰۰	۰
۸	آشنا نفریه (شخص حقیقی)	۲۲,۴۹۰,۷۷۶	۱/۴۵	۲۲,۴۹۰,۷۷۶	۱/۴۵
۹	مصطفی بیاتی	۱۸,۹۵۰,۰۰۰	۱/۲۲	۱۸,۹۵۰,۰۰۰	۱/۲۲
۱۰	شرکت سرمایه گذاری تأمین آتیه مسکن	۱۷,۳۸۴,۰۶۲	۱/۱۲	۱۷,۳۸۴,۰۶۲	۱/۱۲
۱۱	سایر سهامداران	۲۱۴,۷۸۶,۲۸۱	۱۳/۸۶	۲۱۴,۷۸۶,۲۸۱	۱۳/۸۶
	جمع	۱,۵۴۹,۴۳۰,۰۰۰	۱۰۰	۱,۵۴۹,۴۳۰,۰۰۰	۱۰۰

شرکت صنایع پتروشیمی خلیج فارس به عنوان سهامدار عمده و دارای ۶۹/۴۹ درصد از میزان کل سهام این شرکت را دارا می باشد.

۱-۴- ماهیت شرکت و صنعت:

موضوع فعالیت شرکت، به موجب ماده ۲ اساسنامه آن عبارت است از: احداث و راه اندازی و بهره برداری مجتمع های پتروشیمی و کارخانه های صنعتی به منظور تولید، بازاریابی مجاز، فروش، صدور محصولات پتروشیمی، ذخیره، صادرات، واردات و تبدیل مواد شیمیایی و پتروشیمیایی و فرآورده های فرعی و مشتقات ذیربط آنها و انجام کلیه فعالیت های تولیدی، صنعتی، بازرگانی مجاز، فنی و مهندسی که به طور مستقیم و یا غیر مستقیم مربوط به عملیات مذکور می باشد با رعایت قوانین و مقررات مربوطه.

شرکت برای نیل به اهداف خود می تواند به عملیات ذیل مبادرت نماید: (موضوع فرعی)

تشکیل انواع شرکت ها و یا مشارکت (حقوقی یا مدنی) با شرکت های دیگر در رابطه با موضوع فعالیت اصلی شرکت.

مبادرت به خرید و فروش و معاملات بازرگانی مجاز داخلی و خارجی در رابطه با موضوع فعالیت اصلی شرکت.

استفاده از تسهیلات مالی و اعتباری بانک ها و مؤسسات اعتباری در رابطه با موضوع فعالیت اصلی شرکت.

انجام عملیات خدماتی بازرگانی مجاز در خصوص موضوع شرکت در رابطه با موضوع فعالیت اصلی شرکت.

اخذ نمایندگی، ایجاد شعبه و اعطای نمایندگی در داخل و خارج از کشور در رابطه با موضوع فعالیت اصلی شرکت.

مبادرت به صدور و انتشار اوراق مشارکت و انجام هرگونه فعالیت که در جهت انجام موضوع اصلی فعالیت شرکت لازم باشد. در رابطه با موضوع فعالیت اصلی شرکت.

شرکت پتروشیمی دهدشت با توجه به ماهیت ثبت شرکت در زمینه صنعت پتروشیمی فعالیت می کند و دارای محصولات تولیدی شامل پلی اتیلن سنگین در گردهای مختلف می باشد. مصارف محصولات تولیدی به شرح جدول زیر می باشد.

ردیف	لیست محصولات	نوع محصول (اصلی یا فرعی)	مقدار تولید	ظرفیت تولید	نحوه تحویل محصول*	مصارف
۱	پلی اتیلن سنگین	اصلی	—	۳۰۰ هزار تن		فیلم های بسته بندی ، پایپ ، قالب گیری بادی و تزریقی

*نحوه تحویل محصول شامل (نحوه تحویل محصول در زمان بهره برداری و تولید درب کارخانه و FCA و ...)

۱-۵- فرصتها و تهدیدهای پیش روی شرکت :

پتروشیمی به عنوان یکی از بخش های اصلی صنعت نفت از جمله صنایع مهم کشور و طلایه دار ایجاد ارزش افزوده در منابع و گاز است . با توجه به مشکلات و سختی های تجارت اتیلن (صادرات) و جلوگیری از خام فروشی، تبدیل این ماده ارزشمند به محصولات موجود در زنجیره ارزش خود توجیه پذیر و اقتصادی است . در همین راستا طرح ایجاد واحدهای پتروشیمی در مسیر خط لوله اتیلن غرب به تصویب هیأت محترم وزیران رسید . این طرح در راستای توسعه صنایع پایین دستی اتیلن با توجه به منابع تولید عظیم اتیلن در کشور تعریف شده است . طرح پلی اتیلن سنگین شرکت صنایع پتروشیمی دهدشت به دلیل دارا بودن تکنولوژی روز بازل یکی از پروژه های بزرگ ملی است . با توجه به قرار گیری این طرح در مسیر خط لوله اتیلن دنا گاز اتیلن که بعنوان خوراک اصلی این طرح می باشد از طریق خط لوله اتیلن با انشعابی به طول تقریبی ۶۳ کیلومتر از شرکت پتروشیمی گچساران تأمین خواهد گردید. همچنین همجواری این شهر با شهرستان گچساران و سهولت وجود استفاده از منابع نفت و گاز در این منطقه، فرصت بی بدیلی

شرکت صنایع پتروشیمی دهدشت (سهامی عام)

گزارش فعالیت و وضع عمومی شرکت

برای سال مالی منتهی به ۲۹ اسفند ۱۴۰۲

برای توسعه این شهرستان کم برخوردار ایجاد می‌کند. فراهم آوردن شرایط و امکانات برای بهره‌گیری از مزیت‌های نسبی در حوزه صنعت نفت و گاز و صنایع پایین دستی گاز و پتروشیمی به منظور تکمیل زنجیره ارزش افزوده، افزایش صادرات و ایجاد اشتغال پایدار در این منطقه محروم خواهد بود. از دیگر فرصت‌های این طرح دسترسی و نزدیکی به استان خوزستان، نزدیکی به اسکله صادراتی بندرامام و منطقه ویژه اقتصادی بندرماهشهر می‌باشد. یکی از فرصت‌های این طرح استفاده از معافیت مالیاتی در منطقه محروم می‌باشد.

از جمله تهدیدهای پیش روی این شرکت می‌توان به موارد ذیل اشاره نمود:

- ریسک نقدینگی شرکت:
- شرکت این ریسک را از طریق نظارت مستمر بر جریان‌های نقدی پیش بینی شده و واقعی با تأمین مالی از طریق سهامداران و تأمین منابع مورد نیاز طرح از طریق بانک‌های داخل کشور و تأمین منابع مالی ارزی از بانک EIH را مدیریت می‌کند.
- ریسک نوسانات نرخ ارز:
- مهمترین ریسک شرکت، ریسک نوسان نرخ ارز می‌باشد که در این راستا شرکت سالیانه مطالعات فنی اقتصادی را به روز رسانی می‌کند، و با استفاده از توان سازندگان داخلی و شرکتهای دانش بنیان میزان خروج ارز طرح را می‌توان کاهش داد.
- ریسک نرخ بهره:
- این شرکت ریسک نرخ بهره را از طریق تأمین منابع مالی از طریق سهام داران و همچنین پیش بینی ارز حاصل از صادرات مدیریت خواهد کرد.
- ریسک‌های عملیاتی مرتبط با فعالیت شرکت:
- ریسک تأمین برق: مدیریت این ریسک از طریق احداث نیروگاه خود تأمین خواهد بود.
- ریسک تأمین گاز: مذاکره با شرکت گاز جهت تأمین سوخت نیروگاه می‌باشد.
- عدم امکان تأمین تجهیزات دیر تحویل و Mandatory از سازندگان اصلی و مورد تأیید صاحب لیسانس: جایگزینی شرکتهای مشابه با رعایت استانداردهای مربوطه.
- عدم تکمیل اجرای خط لوله انتقال خوراک توسط شرکت ملی صنایع پتروشیمی ایران به طرح پتروشیمی دهدشت.
- محدودیت در زیرساخت‌های عمرانی مانند جاده‌های دسترسی و پل‌های ارتباطی.
- تطویل زمان اجرای طرح: شرکت در این راستا اقدام به تلاش در تسریع تأمین تجهیزات و عملیات عمرانی نموده است.
- سایر ریسک‌ها:
- وجود قوانین و مقررات ناقص وزارت صمت و گمرکی
- ریسک اعتباری شرکت:
- عدم پرداخت به موقع دیون شرکت: این ریسک با اخذ برنامه زمانبندی از پیمانکار اصلی در راستای راه اندازی به موقع طرح و تولید و در نتیجه فروش محصول مدیریت خواهد شد.

۱-۶- نقاط ضعف و قوت داخلی شرکت:

- نقاط قوت:
- دارا بودن جدیدترین دانش فنی تولید پلی اتیلن سنگین (بازل آلمان)
- قابلیت طرح توسعه در صنایع پایین دستی در رابطه با تولید پلی اتیلن سنگین
- کاهش هزینه تمام شده محصول به دلیل دسترسی آسان به خوراک
- ایجاد اشتغال مستقیم و غیر مستقیم در راستای کاهش بیکاری و رشد صنعت
- وجود قوانین و مقررات مناطق کمتر توسعه یافته
- نقاط ضعف:
- چابک نبودن پیمانکار اصلی طرح
- پاسخ گو نبودن دستورالعمل و بخشنامه‌های دولتی جهت تعدیل هزینه تمام شده طرح
- نوسانات شدید نرخ ارز
- عدم تأمین به موقع منابع مالی

شرکت صنایع پتروشیمی دهدشت (سهامی عام)

گزارش فعالیت و وضع عمومی شرکت

برای سال مالی منتهی به ۲۹ اسفند ۱۴۰۲

۷-۱- محصولات اصلی شرکت:

- محصول تولیدی این شرکت پلی اتیلن سنگین می باشد.
- تولید پلی اتیلن سنگین به عنوان ماده اولیه مورد نیاز صنایع مختلف از جمله قالبگیری بادی، قالبگیری تزریقی، تولید فیلم، ورق، روکش سیم، کابل، لوله و غیره اشاره کرد. همچنین با توجه به اینکه صنعت پتروشیمی، صنعت پایان دهنده به خام فروشی است و ارزش افزوده بالایی به همراه دارد، لذا کاهش خام فروشی، تولید محصولاتی با ارزش افزوده بیشتر، جایگزینی صادرات فرآورده به جای صادرات منابع اولیه در راستای اقتصاد مقاومتی، افزایش درآمد کشور و خودکفایی در تولید فرآورده های پتروشیمی از جمله مهمترین دستاوردهای اجرای چنین طرحهایی است.
- پلی اتیلن سنگین یکی از محصولات پر مصرف پتروشیمی بوده که تولید سالانه آن در جهان رو به افزایش میباشد و با گذشت زمان و افزایش کاربرد این پلیمر در صنایع مختلف از جمله بسته بندی محصولات مصرفی، رشد تولید این ماده همیشه صعودی بوده، نرخ رشد این پلیمر پرکاربرد طی سال های ۲۰۱۰ تا ۲۰۱۵، ۳.۹ درصد بوده که طی پیش بینی های به عمل آمده توسط مراجع معتبر نرخ رشد HDPE طی سالهای ۲۰۱۴ تا ۲۰۲۴، ۴.۳ درصد پیش بینی شده و برآورد میشود در سال ۲۰۲۴ کل تولید پلی اتیلن سنگین در دنیا به ۵۷ میلیون و ۷۰۰ هزار تن خواهد رسید. بنابراین سرمایه گذاری در این بخش امری سود بخش برای کشور خواهد بود.

۸-۱- پروسه تولید هر یک از محصولات شرکت:

مشخصات دانش فنی تولید

پلی اتیلن سنگین از محصولات پلیمری است که به صورت گرانول قابل تهیه و بسته بندی می شود. کاربرد این محصول در قالبگیری بادی، قالبگیری تزریقی، فیلم پلاستیکی، روکش سیم، لوله و غیره می باشد.

لیسانس و دانش فنی تولید HDPE از شرکت لیوندل بازل آلمان خریداری شده است. تکنولوژی اخذ شده با نام تجاری (Advanced Cascade Process) Hostalen ACP می باشد که برای اولین بار در ایران در این شرکت به کار می رود.

با استفاده از لیسانس فوق امکان تولید ۲۳ گرید پلی اتیلن سنگین با کاربری ۵ گرید فیلم، ۸ گرید قالبگیری دمشی، ۵ گرید قالبگیری تزریقی و ۵ گرید لوله می باشد.

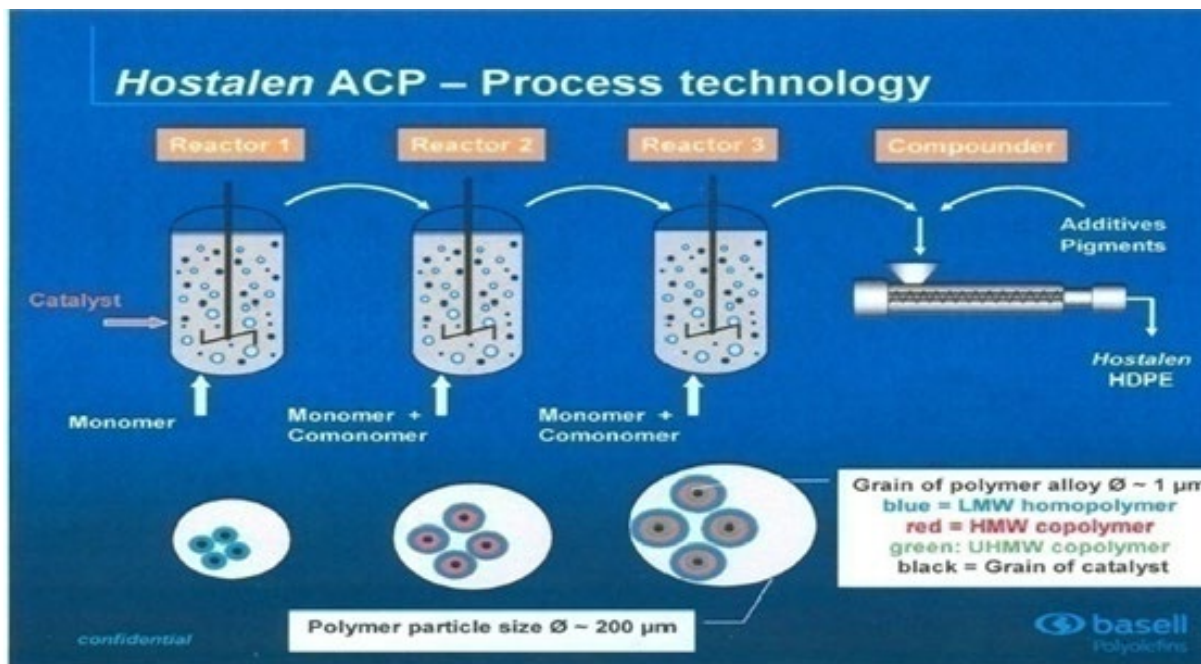
با اضافه شدن راکتور سوم، امکان تولید طیف وسیعی از گریدهای پلی اتیلن سنگین (HDPE) فراهم شده است. همچنین نسبت به کارخانه های مشابه قبلی موجود در ایران، امکان تولید برخی گریدهای خاص و جدید در این طرح فراهم شده است که تاکنون در ایران تولید نمی شدند. از جمله آنها می توان به محصولات پلی اتیلنی مقاوم در برابر مواد شیمیایی خورنده و همچنین پلی اتیلن قابل استفاده در صنایع غذایی (Food Grade) اشاره نمود. به علاوه در این طرح، نسل جدید کاتالیست های زیگلر-ناتا مورد استفاده قرار گرفته که دارای راندمان بیشتری بوده و بخش هایی از تجهیزات مربوط به آماده سازی کاتالیست حذف شده است. همچنین با اصلاحات بعمل آمده در این تکنولوژی، مصارف یوتیلیتی بویژه آب، هوا و نیتروژن کاهش قابل توجهی یافته که به معنای کاهش هزینه های سرمایه گذاری اولیه و عملیاتی می باشد.

شرکت صنایع پتروشیمی دهدشت (سهامی عام)

گزارش فعالیت و وضع عمومی شرکت

برای سال مالی منتهی به ۲۹ اسفند ۱۴۰۲

شکل ذیل نمایی از فرآیند Hostalen ACP را نشان می‌دهد:

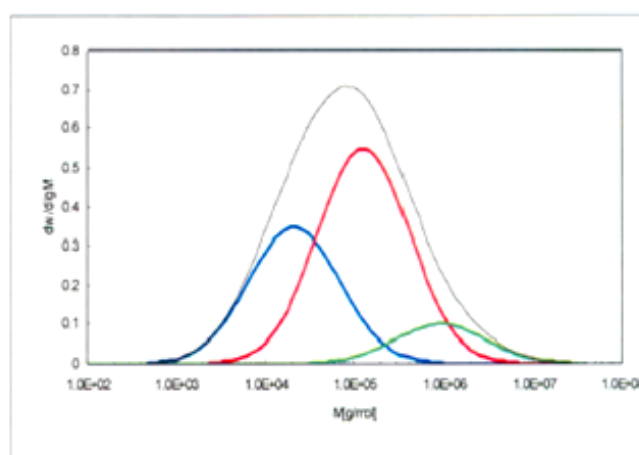


شکل ۱-۰: شمایی از فرآیند Hostalen ACP.

نمودار زیر توزیع وزن مولکولی هر کدام از اجزاء مخلوط داخل راکتور در این فرآیند را نشان می‌دهد که حاصل آن تولید محصولی با ویژگی‌های مطلوب است. فرآیند Hostalen ACP از نظر قابلیت ایجاد توازن بین اجزاء مخلوط با حفظ خاصیت همگنی، فرآیندی بی نظیر است به طوری که همین قابلیت تضمین کننده موفقیت تجاری محصولات می‌باشد. مهمترین نقطه قوت این فرآیند انعطاف پذیری است که آن را قادر می‌سازد تا با طراحی مولکولی، محصولی با ویژگیهای مطلوب و کاربردهای مورد تقاضا تولید شود.

Product Design: „insitu“- Blend
trimodal MMD :

w1: low molecular mass homopolymer
w2: high molecular mass C4-copolymer
w3: UHMW-PE fraction

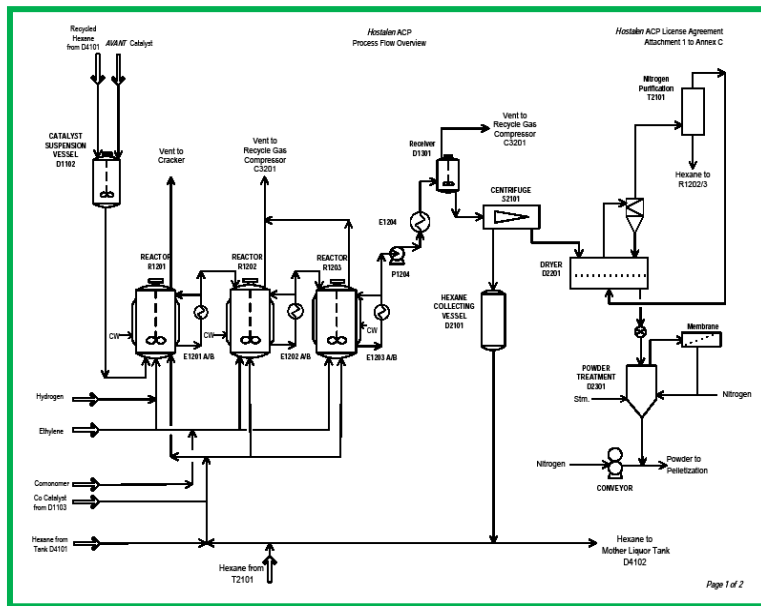


شرکت صنایع پتروشیمی دهدشت (سهامی عام)

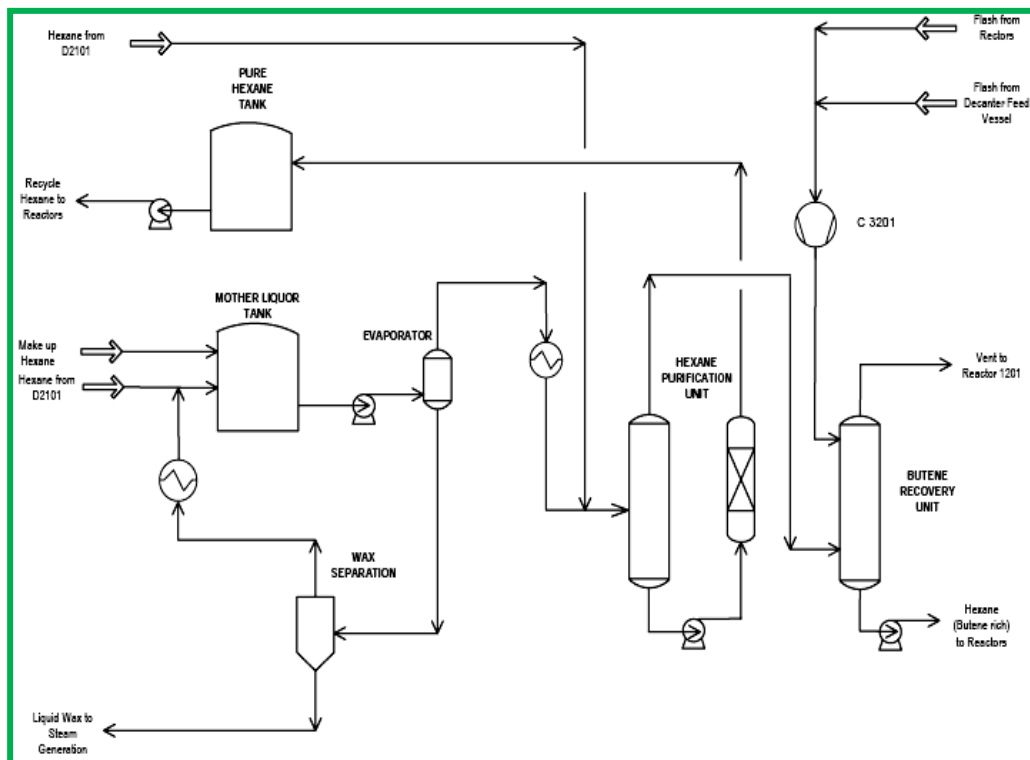
گزارش فعالیت و وضع عمومی شرکت

برای سال مالی منتهی به ۲۹ اسفند ۱۴۰۲

طرح کلی از فرآیند پلی اتیلن سنگین (HDPE) در شرکت صنایع پتروشیمی دهدشت مطابق با شکل زیر می باشد.



شکل ۳-۰: طرح کلی پلی اتیلن سنگین



شرکت صنایع پتروشیمی دهدشت (سهامی عام)

گزارش فعالیت و وضع عمومی شرکت

برای سال مالی منتهی به ۲۹ اسفند ۱۴۰۲

۹-۱- روش تولید مورد استفاده شرکت:

- در تاریخ ۱۳۸۸/۰۳/۱۸ قرارداد اخذ لیسانس و خرید دانش فنی تولید پلی اتیلن سنگین طرح پتروشیمی دهدشت با شرکت لیوندل بازل آلمان منعقد گردید. تکنولوژی اخذ شده با اصطلاح تجاری Hostalen ACP می باشد که برای اولین بار در ایران استفاده می گردد.

۱۰-۱- مقایسه تکنولوژی تولید شرکت با تکنولوژی موجود در سطح کشور و جهان:

- تکنولوژی ACP مورد استفاده برای این طرح، آخرین تکنولوژی ابداعی شرکت بازل آلمان است که نسبت به تکنولوژی قبلی بازل و تکنولوژی های دیگر نظیر Mitsui پیشرفته تر بوده و با اضافه شدن راکتور سوم، امکان تولید طیف وسیعی از گریدهای پلی اتیلن سنگین با توزیع وزن مولکولی متفاوت را فراهم کرده است. به علاوه در این طرح، نسل جدید کاتالیست های زیگلراناتا مورد استفاده قرار گرفته که دارای راندمان بیشتر در تولید بوده و بخش هایی از تجهیزات مربوط به آماده سازی کاتالیست حذف شده است. همچنین با اصلاحات بعمل آمده در این تکنولوژی، مصارف یوتیلیتی بویژه آب، هوا و نیتروژن کاهش قابل توجهی یافته که به معنای کاهش هزینه های سرمایه گذاری اولیه و عملیاتی می باشد.

۱۱-۱- مواد اولیه مورد استفاده شرکت:

جدول ۱-۰: مواد اولیه مورد نیاز طرح (مصرف سالانه)

ردیف	مواد خام (مصرف سالانه)	میزان مورد نیاز	واحد
۱	اتیلن	۳۰۵,۰۰۰	تن
۲	هیدروژن	۳۶۰	تن
۳	بوتن-۱	۶,۰۰۰	تن
۴	هگزان	۳,۵۰۰	تن
۵	پروپیلن	۵	تن
۶	کاتالیست، مواد شیمیایی و افزودنی	۱,۷۰۰	تن

سرویس های جانبی مورد نیاز طرح

ردیف	شرح	واحد	مقدار مورد نیاز سالانه	توضیحات
۱	آب خام	مترمکعب	۲,۵۱۳,۵۳۱	از رودخانه مارون
۲	آب RO	مترمکعب	۲,۳۰۷,۶۱۱	واحد یوتیلیتی مجتمع
۳	آب ADM	مترمکعب	۴۸۱,۲۴۳	واحد یوتیلیتی مجتمع
۴	آب آشامیدنی	مترمکعب	۱۱۸,۸۰۰	واحد یوتیلیتی مجتمع
۵	بخار	تن	۳۱۶,۸۰۰	واحد یوتیلیتی مجتمع
۶	نیتروژن	مترمکعب	۳۸,۸۰۸	واحد یوتیلیتی مجتمع
۷	هوا	مترمکعب	۱۰,۱۳۷,۶۰۰	واحد یوتیلیتی مجتمع
۸	الکتریسیته	کیلو وات	۳۱۶,۸۰۰,۰۰۰	نیروگاه خودتأمین
۹	گاز طبیعی	مترمکعب	۵۲,۸۷۳,۷۴۳	خرید از شبکه گاز سراسری

شرکت صنایع پتروشیمی دهدشت (سهامی عام)

گزارش فعالیت و وضع عمومی شرکت

برای سال مالی منتهی به ۲۹ اسفند ۱۴۰۲

۱۲-۱- نحوه تأمین و وضعیت بازار مواد اولیه شرکت:

- خوراک اصلی این طرح بر اساس قرارداد منعقد شده با پتروشیمی گچساران به مدت ۲۵ سال تأمین خواهد شد. این واحد در فاصله ۶۳ کیلومتری از این شرکت پتروشیمی قرارداد دارد. منبع دوم خوراک این طرح خط لوله اتیلن غرب می باشد که در فاصله ۱۲۱ کیلومتری این واحد می باشد و در هر دو صورت فاصله معقولی با منابع خوراک دارد.

۱۳-۱- برنامه های توسعه کسب و کار شرکت:

- به دلیل اینکه این طرح در حال اجرا می باشد و به مرحله راه اندازی و تولید نرسیده است. برنامه های توسعه و کسب و کار شرکت پس از راه اندازی و تولید بررسی و ارائه خواهد گردید.

۱۴-۱- تاثیر شرایط اقتصادی جهانی و منطقه ای بر شرکت:

دومین ذخایر گازی جهان از آن ایران است که حدود ۱۷٪ از ذخایر گاز دنیا و یک سوم ذخایر اوپک می باشد. لزوم بهره مندی حداکثری از این منبع با ارزش، گسترش صنایع پایین دستی پتروشیمی میباشد. پلی اتیلن سنگین یکی از محصولات پرمصرف پتروشیمی بوده که تولید سالانه آن در جهان در سال ۲۰۲۱ حدود ۵۱.۴۸ میلیون تن میباشد. با گذشت زمان و افزایش کاربرد این پلیمر در صنایع مختلف از جمله بسته بندی محصولات مصرفی، رشد تولید این ماده همیشه صعودی بوده بگونه ای که پیش بینی میشود در سال ۲۰۲۶ این عدد به بیش از ۶۱ میلیون تن و در سال ۲۰۳۱ این تولید به بیش از ۷۱ میلیون تن خواهد رسید. نرخ رشد این پلیمر پرکاربرد طی سالهای ۲۰۱۶ تا ۲۰۲۱، ۲۰۲۱ تا ۲۰۲۳، ۴.۳۳ درصد بوده که طی پیش بینی های به عمل آمده توسط مراجع معتبر نرخ رشد HDPE طی سالهای ۲۰۲۱ تا ۲۰۲۶، ۳.۶۲ درصد خواهد بود و در سال ۲۰۳۱ کل تولید پلی اتیلن سنگین در دنیا به ۷۱ میلیون و ۱۶۴ هزار تن خواهد رسید. بنابراین سرمایه گذاری در این بخش امری سودبخش برای کشور خواهد بود. افزایش کاربرد این پلیمر در صنایع مختلف از جمله بسته بندی محصولات مصرفی، رشد تولید این ماده همیشه صعودی بوده از اینرو اجرای این طرح زمینه ای مناسب برای رشد در بازار صادراتی محصولات پتروشیمی مهیا میکند. بدون شک مهمترین دلیل توجیه یک طرح بر ملاحظاتی اقتصادی آن استوار است. کسب سهمی مناسب از بازار داخلی یا خارجی، گسترش بازار هدف و برخورداری از شاخصهای مناسب مالی - اقتصادی NPV, IRR و غیره (از مهمترین اهداف یک بنگاه اقتصادی برای ایجاد یا توسعه یک طرح صنعتی میباشد و در کنار این موارد، از جنبه های ملی و کلان اقتصادی نیز باید ویژگیهای طرح مورد بررسی قرار گیرد. لذا در این بخش به اختصار برجسته ترین ویژگیهای اقتصادی طرح آورده شده است. ارتقاء جایگاه استراتژیک ایران از طریق کسب نقش محوری در امر سیاست گذاری و تعیین قیمت محصولات پایه پتروشیمی در صحنه بین الملل با افزایش سهم تولیدات صرفه جویی های اقتصادی به واسطه استفاده از ظرفیتهای تولیدی در داخل کشور جلوگیری از انتقال سرمایه ها به خارج از کشور بواسطه فراهم شدن زمینه بکارگیری سرمایه در تولیدات داخلی، کمک به مثبت شدن تراز تجاری کشور به دلیل افزایش صادرات توانمند نمودن اقتصاد ملی و افزایش سهم تولید ناخالص کشور (GDP) با افزایش سهم تولیدات پتروشیمی، جلوگیری از انتقال ارز بواسطه تأمین نیازها از تولیدات داخلی و تقویت صادرات و کسب مزیت رقابتی در جهان، بستر سازی تحقق برنامه های پنج ساله و چشم انداز بیست ساله کشور، برقراری روابط منطقی در تقاضا و عرضه محصولات، بنابراین تعادل قیمت ها و تأمین منافع جامعه رقابتی شدن فضای کسب و کار و بدنبال آن افزایش منافع مردم خود توجیه پذیر و اقتصادی است.

شرکت صنایع پتروشیمی دهدشت (سهامی عام)

گزارش فعالیت و وضع عمومی شرکت

برای سال مالی منتهی به ۲۹ اسفند ۱۴۰۲

۱۵-۱- تعداد کارکنان شرکت:

سال ۱۴۰۱						سال ۱۴۰۲						شرح							
تحصیلات						متوسط تعداد کارکنان (نفر)													
دکتری	کارشناسی ارشد	کارشناسی	فوق دیپلم	دیپلم	کمتر از دیپلم	جمع	برون سپاری	موقت	دایم	دکتری	کارشناسی ارشد		کارشناسی	دیپلم	کمتر از دیپلم	جمع	برون سپاری	موقت	دایم
-	-	-	-	-	-	-	-	-	-	-	۱۰	۲۸	۱۶	-	۵۴	۳۹	۱۲	۳	کارکنان بخش عملیاتی
۱	۱۴	۱۵	۴	۱۷	-	۵۰	۲۴	۲۲	۴	-	۴	۸	۳	-	۱۵	۵	۱۰	۰	کارکنان اداری- مالی
-	۱	-	-	-	-	۱	-	۱	-	-	۲	۲	-	-	۴	۴	۰	-	مشاوره ای
۱	۱۵	۱۵	۳	۱۷	-	۵۱	۲۴	۲۳	۴	-	۱۶	۳۸	۱۹	-	۷۳	۴۸	۲۲	۳	جمع

دلایل افزایش نیرو در سال ۱۴۰۲ بر اساس الزامات حاکمیت شرکتی و افزوده شدن بخشهایی به سازمان و ضرورت به کارگیری نیرو در بخش های فوق (حسابرسی داخلی - ایمنی و غیره) همچنین پیشرفت پروژه در سال ۱۴۰۲ و ضرورت حفظ و صیانت از دارایی و اموال منقول و غیر منقول شرکت جهت افزایش جبهه های جدید کاری و ضرورت به کارگیری نیروی فنی مهندسی به منظور همکاری با مدیریت طرح تماماً از عوامل افزایش نیروی انسانی در سال ۱۴۰۲ به نسبت سال ۱۴۰۱ و ۱۴۰۰ می باشد.

برگزاری دوره های آموزشی تخصصی جهت کارکنان

شرکت با توجه به برنامه های مدون و نیاز سنجی جهت ارتقاء دانش فنی و عمومی پرسنل اقدامات لازم را با همکاری مراکز آموزشی انجام داده است. از جمله دوره های برگزار شده به شرح زیر میباشد:

- حضور در دوره های فنی و استانداردهای فنی با توجه به صنعت
- برگزاری دوره های مالی
- برگزاری دوره های مربوط به بروز رسانی فناوری اطلاعات

نام دوره	محل برگزاری	وضعیت انجام	ساعات برگزاری
کارگاه عملی و اجرایی آخرین تغییرات سامانه مودیان مالیاتی	تهران	اتمام دوره	۱۶
دوره حسابرسی بیمه تامین اجتماعی	تهران	اتمام دوره	۸
آموزش کدال و آخرین تغییرات (مجری سازمان بورس)	تهران	ثبت نام در انتظار انجام	-
امنیت شبکه و اینترنت	تهران	یک نوبت کنسل شده انتظار معرفی هلدینگ	-
ICDL	یاسوج	در حال انجام	۸۰
لوله کشی صنعتی ۲و۱	دهدشت	اتمام دوره	۴۴۰
HSE مقدماتی و پیشرفته	دهدشت	اتمام دوره	۱۱۲۰
جوشکاری سازه های فولادی و فرآیند SMAW	دهدشت	اتمام دوره	۵۶۰
HSE پروژه های نفتی	دهدشت	اتمام دوره	۴۴۰
پدافند غیرعامل	دهدشت	اتمام دوره	۵۷۶
حفاظت گفتار (مسئولین دفاتر)	تهران	اتمام دوره	۸۸
پدافند غیرعامل	تهران	اتمام دوره	۲۵۶
مبارزه با پولشویی	تهران	اتمام دوره	۱۰۸
مدیریت ریسک	تهران	در حال انجام	-
کارگاه ارزیابی و روش ها	تهران	اتمام دوره	۱۰۸
کارگاه روابط کار، اینترگران، مددکاری	تهران و ماهشهر	اتمام دوره	۳۲
نشست هم اندیشی روابط کار	تهران	انجام شده	۱۸
ارتباط موثر	آنلاین	اتمام دوره	۸
		مجموع نفر ساعت دوره ها	۳۸۵۸

شرکت صنایع پتروشیمی دهدشت (سهامی عام)

گزارش فعالیت و وضع عمومی شرکت

برای سال مالی منتهی به ۲۹ اسفند ۱۴۰۲

۲- اطلاعات مربوط به وضعیت مالی و عملکرد مالی شرکت :

۲-۱- فهرست زمین و ساختمان :

شرح دارایی	بهای تمام شده (میلیون ریال)	استهلاک انباشته (میلیون ریال)	ارزش دفتری (میلیون ریال)	نوع کاربری	وضعیت مالکیت	موقعیت مکانی	متراژ	تشریح وضعیت وثیقه	تشریح پرونده های حقوقی
زمین									
زمین سایت	۱۷۵.۲۰۶	۰	۱۷۵.۲۰۶	کشاورزی	۶ دانگ - تک برگی	کهگیلویه و بویراحمد شهرستان دهدشت جاده قدیم قلعه رئیسی صحرای کلاچو	۱۰۲ هکتار		هزینه تغییر کاربری به صنعتی مبلغ ۲۰۳.۲۴۰ میلیون ریال تعیین گردیده که پس از حکم صادره از دیوان عدالت اداری به مبلغ ۱۶۳.۵۹۲.۴۸۰.۰۰۰ ریال تغییر یافت. اقدامات لازم در راستای اعتراض به عوارض تعیین شده و کاهش میزان آن از طریق اعتراض و تجدید نظرخواهی توسط شرکت صورت پذیرفت که النهایه با عدم پذیرش دیوان عدالت اداری و تایید مبلغ معینه، قطعی - گردید. در حال حاضر اقدامات و مکاتبات لازم جهت تقسیط پرداخت مبلغ عوارض مشخص شده، توسط شرکت در حال پیگیری می باشد.
ساختمان									
ساختمان واقع در خیابان پیامبر	۱۹.۲۰۰	۳.۰۷۲	۱۶.۱۲۸	مسکونی	۶ دانگ - تک برگ	تهران - اشرافی اصفهانی خیابان پیامبر شرقی خیابان اسکندرزاده کوچه گلستان ۱۸ غربی پلاک ۲	۲۳۹.۸۵ مترمربع		
مهمانسرا ۵ واحد	۲۱.۰۰۰	۸۴۰	۲۰.۱۶۰	مسکونی	۶ دانگ - تک برگ	دهدشت سایپا یدک کوچه ۸ متری کوچه فضای سبز پلاک ۶۱	۶۸۱.۸۹ مترمربع		

۲-۲- دعاوی حقوقی با اهمیت له / علیه شرکت:

ردیف	موضوع (خواسته یا شکایت)	له/علیه	مرجع رسیدگی	مبلغ خواسته (ریالی/ارزی)	آخرین وضعیت رسیدگی (رای صادره)	خلاصه ای از رای صادره	توضیحات
۱	ضرر و زیان ناشی از پرونده کیفری و خسارات وارده - توسط آقای حسین هاشمی	له	۱۲۹ دادگاه عمومی و حقوقی باهنر	۴۵/۰۲۲/۱۹۸/۷۷۸ ریال + هزینه های قانونی و دادرسی و حق الوکاله وکیل و هزینه کارشناسی و خسارت تأخیر تادیه	بدوی	برابر حکم دادگاه نامبرده به جرم خیانت در امانت به سه سال زندان و رد مال محکوم گردیده که در راستای رد مال الباقی مطالبات، اقدامات و پیگیریهای حقوقی لازم توسط وکلای شرکت در حال پیگیری می باشد.	این دریافتی ها شامل مبالغی است که در پایان دوره گزارشگری معوق شده ولی به دلیل عدم تغییر قابل ملاحظه در کیفیت اعتباری، برای آنها کاهش ارزش شناسایی نشده و این مبلغ هنوز قابل دریافت می باشد. شرکت ضمن تشکیل پرونده حقوقی، در حال شناسایی و توقیف اموال نامبرده می باشد.

شرکت صنایع پتروشیمی دهدشت (سهامی عام)

گزارش فعالیت و وضع عمومی شرکت

برای سال مالی منتهی به ۲۹ اسفند ۱۴۰۲

ردیف	موضوع (خواسته یا شکایت)	له/علیه	مرجع رسیدگی	مبلغ خواسته (ریالی/ارزی)	آخرین وضعیت رسیدگی (رای صادره)	خلاصه‌ای از رای صادره	توضیحات
۲	ابطال افزایش سرمایه گچساران	له	۱۲ دادگاه عمومی حقوقی شهید بهشتی	غیرمالی-ابطال افزایش سرمایه گچساران	بدوی	حکم به ابطال افزایش سرمایه گچساران به جهت عدم رعایت مقررات آمرانه گچساران، بطلان افزایش سرمایه شرکت پتروشیمی گچساران، بطلان کلیه عملیات گچساران نوبت اول مورخ ۱۳۹۹/۰۱/۲۰، بطلان افزایش سرمایه شرکت پتروشیمی گچساران نوبت دوم مورخ ۱۳۹۹/۰۳/۲۶ و صادر نمود که پیگیری های آن در دست اقدام می باشد.	قاضی شعبه با توضیح مغایرت فرآیند افزایش سرمایه شرکت پتروشیمی گچساران با مقررات آمرانه قانون تجارت و لایحه اصلاحی قانون تجارت دادنامه شماره ۱۹۶۰۸۵۷۹-۱۴۰۲۶۸۳۹۰۰ مورخ ۱۴۰۲/۱۲/۲۲ را مبنی بر "بطلان افزایش سرمایه شرکت پتروشیمی گچساران، بطلان کلیه عملیات و تشریفات افزایش سرمایه شرکت پتروشیمی گچساران، بطلان افزایش سرمایه شرکت پتروشیمی گچساران نوبت اول مورخ ۱۳۹۹/۰۱/۲۰، بطلان افزایش سرمایه شرکت پتروشیمی گچساران نوبت دوم مورخ ۱۳۹۹/۰۳/۲۶ و صادر نمود که پیگیری های آن در دست اقدام می باشد.
۳	درخواست برگشت پیش پرداخت به حساب شرکت پتروشیمی دهدشت - از شرکت آریاترانسفو	علیه	شعبه ۱۴۰ دادگستری استان تهران	۳۱۰،۲۲۱ میلیون ریال	تا کنون رسیدگی نشده است	تا کنون رسیدگی نشده است	این شرکت در شعبه ۱۴۰ دادگاه عمومی حقوقی مجتمع قضایی تخصصی رسیدگی به دعاوی تجاری تهران طرح دعوی نمود که با توجه به اینکه وکلای شرکت آریاترانسفو در جلسه مورخ ۱۴۰۲/۱۲/۰۷ درخواست فرصت دفاع نموده اند تا کنون جلسه رسیدگی دیگری تشکیل نشده است.

۲-۲-۱- وضعیت پرداخت ها به دولت:

ردیف	شرح (مبالغ به میلیون ریال)	دوره منتهی به ۱۴۰۲/۱۲/۲۹	سال مالی ۱۴۰۱	درصد تغییرات	دلایل تغییرات *
۱	بیمه سهم کارفرما	۱۴،۴۸۰	۱۰،۳۰۷	٪۴۰	
	جمع	۱۴،۴۸۰	۱۰،۳۰۷	٪۴۰	
	مانده پرداختنی	۰	۰	۰	۰

۲-۳- کیفیت سود شرکت:

با توجه به اینکه این شرکت در مرحله قبل از بهره برداری می باشد بنابر این فاقد سود خالص سالیانه می باشد .

۲-۴- نسبت های مالی :

گزارش نسبت های مالی شرکت پتروشیمی دهدشت			
سال	۱۴۰۲	۱۴۰۱	۱۴۰۰
نسبت جاری	۰.۰۶۱۲	۰.۱۷۴۴	۰.۵۲
نسبت آنی	۰.۰۵۹۴	۰.۱۷۰۵	۰.۵۲
نسبت بدهی	۰.۹۵۶۳	۰.۹۱۸۴	۰.۸۵
نسبت بدهی به حقوق صاحبان سهام	۲۱،۸۹۵	۱۱	۶
نسبت قیمت به ارزش دفتری هر سهم	۱۹	۹	۹
آخرین قیمت هر سهم در گزارش	۱۶،۸۴۰	۸،۵۲۷	۸،۵۲۷
ارزش دفتری هر سهم	۸۹۱	۹۱۷	۹۳۷

شرکت صنایع پتروشیمی دهدشت (سهامی عام)

گزارش فعالیت و وضع عمومی شرکت

برای سال مالی منتهی به ۲۹ اسفند ۱۴۰۲

۲-۵- وضعیت معافیت‌های مالیاتی عملکرد شرکت:

ردیف	ماده قانونی موضوع معافیت مالیاتی	درصد معافیت مالیاتی	تاریخ شروع معافیت	تاریخ اتمام معافیت
۱	ماده ۱۳۲ قانون مالیات‌های مستقیم	۱۰۰٪	از تاریخ بهره برداری	۱۰ سال

۲-۶- پرداخت سود:

- شرکت در سال مالی قبل هیچگونه توزیع سود نداشته است.

۳- اطلاعات مربوط به بازار اوراق بهادار شرکت:

۳-۱- وضعیت معاملات و قیمت سهام:

شرکت در تاریخ ۱۳۸۸/۱۲/۱۷ در فهرست شرکت‌های ثبت شده نزد سازمان بورس اوراق بهادار تهران و در تاریخ ۱۳۹۰/۱۰/۱۷ در بازار پایه فرابورس ایران در گروه محصولات شیمیایی با نماد دهدشت درج شده و سهام آن برای اولین بار در تاریخ ۱۳۹۰/۱۱/۱۶ مورد معامله قرار گرفته است.

وضعیت سهام شرکت طی ۳ سال اخیر به شرح زیر بوده است:

پایان سال مالی									
سال مالی منتهی به	تعداد سهام معامله شده	ارزش سهام معامله شده	تعداد روزهای باز بودن نماد	تعداد روزهایی که نماد معامله شده است	درصد سهام شناور آزاد	ارزش بازار	قیمت سهم	سرمایه	
۱۴۰۲/۱۲/۲۹	۳۳۰,۶۵۰,۷۱۵	۶,۳۳۶,۱۵۸	۲۲۷	۲۲۵	۱۶/۲۱	۲۴,۵۵۸,۴۶۶	ریال	میلیون ریال	
۱۴۰۱/۱۲/۲۹	۴۷۶,۴۶۰,۰۲۰	۴,۷۹۵,۵۹۸	۱۲۸	۱۲۸	۱۶/۱۱	۲۲,۴۸۲,۲۲۹	ریال	میلیون ریال	
۱۴۰۰/۱۲/۳۰	-	-	-	-	۱۶/۱۱	-	-	میلیون ریال	

نماد معاملاتی شرکت از تاریخ ۱۳۹۹/۰۳/۰۶ لغایت ۱۴۰۱/۰۶/۱۶ بعلت طرح دعوی افزایش سرمایه گچساران بسته بود.

۲-۲- بازارگردانی:

ردیف	عنوان	پارامتر
۱	نام بازارگردان	صندوق سرمایه گذاری اختصاصی بازارگردانی خلیج فارس
۲	آغاز دوره بازارگردانی	۱۴۰۱/۰۵/۳۱
۳	پایان دوره بازارگردانی	۱۴۰۲/۰۵/۳۱
۴	منابع اختصاص یافته به بازارگردان از سوی ناشر (میلیون ریال)	۰
۵	منابع اختصاص یافته به بازارگردان از سوی سهامدار عمده (میلیون ریال) / تعداد سهم - هلدینگ خلیج فارس	۱۰۶,۰۰۰
۶	مبلغ خرید طی دوره (میلیون ریال)	۴۱۲,۵۲۲
۷	مبلغ فروش طی دوره (میلیون ریال)	۳۱۸,۵۰۸
۸	سود (زیان) بازارگردانی (میلیون ریال)	(۲۵,۹۸۲)
۹	تعداد سهام خریداری شده	۲۰,۸۸۷,۷۴۰
۱۰	تعداد سهام فروخته شده	۱۶,۲۰۷,۳۲۴
۱۱	مانده سهام نزد بازارگردان	۰

شرکت صنایع پتروشیمی دهدشت (سهامی عام)

گزارش فعالیت و وضع عمومی شرکت

برای سال مالی منتهی به ۲۹ اسفند ۱۴۰۲

۴- حاکمیت شرکتی:

۴-۱- نظام راهبری شرکت

اعضای هیأت مدیره و مدیرعامل	نام نماینده اشخاص حقوقی	سمت	مدرک تحصیلی	سوابق	حوزه فعالیت	عضویت در هیأت مدیره سایر شرکت ها	وضعیت اشتغال	آدرس
شرکت مدیریت توسعه صنایع پتروشیمی	حمید فدایی	رئیس هیأت مدیره	فوق لیسانس MBA	مدیر عامل و نائب رئیس هیأت مدیره پتروشیمی اروند-مدیر طرحهای توسعه شرکت صنایع پتروشیمی خلیج فارس	غیر موظف	—	مدیر طرحهای توسعه شرکت صنایع پتروشیمی خلیج فارس	تهران، میدان شیخ بهائی، ساختمان رایان ونک طبقه سوم، واحد ۳۰۷
شرکت پتروشیمی بندر امام	محمد شکری	مدیر عامل و نائب رئیس هیأت مدیره	کارشناسی ارشد شیمی	سرپرست خدمات فنی پتروشیمی اروند- مدیر اجرایی پتروشیمی دهدشت	موظف	—	مدیر عامل	تهران، میدان شیخ بهائی، ساختمان رایان ونک طبقه سوم، واحد ۳۰۷
شرکت صنایع پتروشیمی خلیج فارس	محمدرضا صاحب نسق فاروجی	عضو هیأت مدیره	دکتری مهندسی عمران-محیط زیست	مدیرعامل صنایع پتروشیمی دهدشت	غیر موظف	—	بازنشسته	تهران، خیابان شیخ بهائی، شمالی، میدان شیخ بهائی، ساختمان رایان ونک طبقه سوم، واحد ۳۰۷
شرکت پتروشیمی فجر	علیرضا ابراهیمی	عضو هیأت مدیره	کارشناسی ارشد مدیریت	مدیر نگهداری و تعمیرات پتروشیمی پارس	غیر موظف	—	مدیر تعمیرات پتروشیمی پارس	تهران، میدان شیخ بهائی، ساختمان رایان ونک طبقه سوم، واحد ۳۰۷
شرکت پتروشیمی مبین	مهدی محمدی نژاد	عضو هیأت مدیره	کارشناسی ارشد مدیریت مالی	مدیر مالی پتروشیمی آپادانا	غیر موظف	—	مدیر مالی پتروشیمی آپادانا	تهران، میدان شیخ بهائی، ساختمان رایان ونک طبقه سوم، واحد ۳۰۵، ۳۰۶ و ۳۰۷

اطلاعات مربوط به تعداد جلسات هیأت مدیره و ارائه اطلاعات در خصوص تعداد نفرات حاضر در هر یک از جلسات هیأت مدیره و تعداد جلساتی که هر یک از اعضای هیأت مدیره به تفکیک اعضا در جلسات هیأت مدیره حضور داشتند.

ردیف	شماره صورت جلسه	تاریخ صورت جلسه	اشخاص حاضر در جلسه
۱	۲۵۴	۱۴۰۲/۰۱/۲۷	آقایان - محمدرضا صاحب نسق - علیرضا ابراهیمی - مهدی محمدی نژاد - محمد شکری
۲	۲۵۵	۱۴۰۲/۰۲/۱۸	آقایان - محمدرضا صاحب نسق - علیرضا ابراهیمی - مهدی محمدی نژاد - محمد شکری
۳	۲۵۶	۱۴۰۲/۰۲/۳۰	آقایان - محمدرضا صاحب نسق - علیرضا ابراهیمی - مهدی محمدی نژاد - محمد شکری
۴	۲۵۷	۱۴۰۲/۰۳/۲۰	آقایان - محمدرضا صاحب نسق - علیرضا ابراهیمی - مهدی محمدی نژاد - محمد شکری
۵	۲۵۸	۱۴۰۲/۰۴/۱۳	آقایان - محمدرضا صاحب نسق - علیرضا ابراهیمی - مهدی محمدی نژاد - محمد شکری
۶	۲۵۹	۱۴۰۲/۰۵/۳۱	آقایان - محمدرضا صاحب نسق - علیرضا ابراهیمی - مهدی محمدی نژاد - محمد شکری
۷	۲۶۰	۱۴۰۲/۰۶/۰۷	آقایان - محمدرضا صاحب نسق - علیرضا ابراهیمی - مهدی محمدی نژاد - محمد شکری
۸	۲۶۱	۱۴۰۲/۰۶/۲۱	آقایان - محمدرضا صاحب نسق - علیرضا ابراهیمی - مهدی محمدی نژاد - محمد شکری
۹	۲۶۲	۱۴۰۲/۰۷/۱۹	آقایان - محمدرضا صاحب نسق - علیرضا ابراهیمی - مهدی محمدی نژاد - محمد شکری
۱۰	۲۶۳	۱۴۰۲/۰۸/۰۶	آقایان - محمدرضا صاحب نسق - علیرضا ابراهیمی - مهدی محمدی نژاد - محمد شکری
۱۱	۲۶۴	۱۴۰۲/۰۸/۰۸	آقایان - محمدرضا صاحب نسق - علیرضا ابراهیمی - مهدی محمدی نژاد - محمد شکری
۱۲	۲۶۵	۱۴۰۲/۰۸/۲۸	آقایان - محمدرضا صاحب نسق - علیرضا ابراهیمی - مهدی محمدی نژاد - محمد شکری
۱۳	۲۶۶	۱۴۰۲/۰۹/۰۵	آقایان - محمدرضا صاحب نسق - علیرضا ابراهیمی - مهدی محمدی نژاد - محمد شکری
۱۴	۲۶۷	۱۴۰۲/۰۹/۱۱	آقایان - محمدرضا صاحب نسق - علیرضا ابراهیمی - مهدی محمدی نژاد - محمدشکری
۱۵	۲۶۸	۱۴۰۲/۱۰/۱۶	آقایان - محمدرضا صاحب نسق - علیرضا ابراهیمی - مهدی محمدی نژاد - محمد شکری
۱۶	۲۶۹	۱۴۰۲/۱۰/۲۳	آقایان - محمدرضا صاحب نسق - علیرضا ابراهیمی - مهدی محمدی نژاد - محمد شکری
۱۷	۲۷۰	۱۴۰۲/۱۱/۰۷	آقایان - محمدرضا صاحب نسق - علیرضا ابراهیمی - مهدی محمدی نژاد - محمد شکری
۱۸	۲۷۱	۱۴۰۲/۱۱/۲۱	آقایان - محمدرضا صاحب نسق - علیرضا ابراهیمی - مهدی محمدی نژاد - محمد شکری
۱۹	۲۷۲	۱۴۰۲/۱۲/۱۹	آقایان - محمدرضا صاحب نسق - علیرضا ابراهیمی - مهدی محمدی نژاد - محمد شکری



شرکت صنایع پتروشیمی دهدشت (سهامی عام)

گزارش فعالیت و وضع عمومی شرکت

برای سال مالی منتهی به ۲۹ اسفند ۱۴۰۲

۲-۴- اطلاعات مربوط به کمیته حسابرسی کمیته انتصابات و کمیته ریسک:

کمیته انتصابات						
نام و نام خانوادگی	سمت	تحصیلات/مدارک حرفه‌ای	تاریخ عضویت در کمیته انتصابات	دفعات حضور در جلسات کمیته در سال مالی گذشته	عضویت همزمان در کمیته حسابرسی، ریسک، انتصابات سایر شرکت‌ها (ذکر نام شرکت‌ها)	خلاصه سوابق
محمدرضا صاحب نسق فاروجی	عضو هیأت مدیره	دکتری مهندسی عمران-محیط زیست	۱۴۰۲/۰۱/۲۷	۲	—	مدیرعامل صنایع پتروشیمی دهدشت
محمد شکری	مدیر عامل و نائب رئیس هیأت مدیره	کارشناسی ارشد شیمی	۱۴۰۲/۰۱/۲۷	۲	—	مدیر اجرایی پتروشیمی دهدشت
بهرام رادفرد	عضو هیأت مدیره	کارشناسی ارشد مدیریت	۱۴۰۲/۰۱/۲۷	۰	—	مدیر مهندسی شرکت مدیریت توسعه شرکت صنایع پتروشیمی
کمیته حسابرسی						
نام و نام خانوادگی	سمت	تحصیلات/مدارک حرفه‌ای	تاریخ عضویت در کمیته حسابرسی	دفعات حضور در جلسات کمیته در سال مالی گذشته	عضویت همزمان در کمیته حسابرسی، ریسک، انتصابات سایر شرکت‌ها (ذکر نام شرکت‌ها)	خلاصه سوابق
مهدی محمدی نژاد	رئیس کمیته	کارشناسی ارشد مدیریت مالی	۱۴۰۲/۰۱/۲۷	۸	—	مدیر مالی شرکت پتروشیمی آپادانا خلیج فارس از سال ۱۳۹۲ تاکنون - عضو هیأت مدیره شرکت پتروشیمی آپادانا خلیج فارس از سال ۱۳۹۴ تا سال ۱۳۹۷
علیرضا آقایی قهی	عضو کمیته	دکترای حسابداری	۱۴۰۲/۰۵/۳۱	۸	—	شریک موسسه حسابرسی فریوران راهبرد، شریک و عضو هیأت مدیره موسسه حسابرسی تدبیرگران مستقل
محمدرضا عبدی	عضو کمیته	دانشجوی دکترا	۱۴۰۲/۰۵/۳۱	۸	—	مدیر و شریک موسسه حسابرسی بهراد مشاور از مهرماه ۹۵ تاکنون، مدیر و شریک موسسه حسابرسی آزمون داده‌ها ی پارس از اسفند ۸۹ تا شهریور ۹۵
کمیته ریسک						
نام و نام خانوادگی	سمت	تحصیلات/مدارک حرفه‌ای	تاریخ عضویت در کمیته حسابرسی، ریسک، انتصابات	دفعات حضور در جلسات کمیته در سال مالی گذشته	عضویت همزمان در کمیته حسابرسی، ریسک، انتصابات سایر شرکت‌ها	خلاصه سوابق
علیرضا ابراهیمی	عضو هیأت مدیره	کارشناسی ارشد مدیریت	۱۴۰۲/۰۱/۲۷	۲	—	مدیر تعمیرات شرکت پتروشیمی پارس
نصرالله هادی مقدم	سرپرست امور مالی	کارشناس ارشد حسابداری	۱۴۰۲/۰۷/۱۹	۲	—	رئیس حسابداری مالی پتروشیمی اروند
فرج الله ضامن	مدیر اجرایی	کارشناسی ارشد مکانیک	۱۴۰۲/۰۷/۱۹	۲	—	مدیر تعمیرات شرکت پتروشیمی اروند
حسن خدابخشی	مشاور امور حقوقی و قراردادهای	دکترای حقوق	۱۴۰۲/۰۷/۱۹	۲	—	مشاور / معاون امور حقوقی و قراردادهای پتروشیمی جم
وحید ترکیان	سرپرست مدیریت طرح	لیسانس مکانیک	۱۴۰۲/۰۷/۱۹	۲	—	رئیس هیأت مدیره شرکت پتروشیمی اندیمشک

شرکت صنایع پتروشیمی دهدشت (سهامی عام)

گزارش فعالیت و وضع عمومی شرکت

برای سال مالی منتهی به ۲۹ اسفند ۱۴۰۲

۴-۲-۱- اقدامات و تصمیمات کمیته حسابرسی، کمیته انتصابات و کمیته ریسک در سال مالی گذشته :

جلسات	اقدامات انجام شده در کمیته حسابرسی	جلسات	اقدامات انجام شده در کمیته انتصابات	جلسات	اقدامات انجام شده در کمیته ریسک
۸	انجام کنترلهای داخلی شامل منشور کمیته حسابرسی، منشور فعالیت حسابرسی داخلی و گزارشگری مالی شامل بررسی صورتهای مالی پایان دوره و میان دوره در کمیته حسابرسی، بررسی مبنای و مفروضات بودجه و همچنین بررسی و تأیید برنامه سالانه حسابرسی داخلی	۲	بررسی و تصویب منشور کمیته انتصابات	۲	بررسی و تصویب منشور کمیته ریسک

۴-۳ اصول حاکمیت شرکتی

ردیف	اصول حاکمیت شرکتی	اقدامات انجام شده توسط هیأت مدیره
۱	چارچوب حاکمیت شرکتی اثربخش	اصول حاکمیت شرکتی در تاریخ ۱۴۰۱/۰۹/۲۹ به این شرکت ابلاغ و در تاریخ ۱۴۰۲/۰۱/۲۷ به تصویب دویست و پنجاه و چهارمین جلسه هیأت مدیره رسید. همچنین کمیته حسابرسی و حسابرس داخلی جهت استقرار سازو کارهای کنترل داخلی اثربخش در صورتجلسه ۲۵۹ مورخ ۱۴۰۲/۰۵/۳۱ مصوب شد.
۲	حفظ حقوق سهامداران و برخورد یکسان با آنها	برگزاری جلسات مجامع عمومی سالیانه و فوق العاده و بطور فوق العاده
۳	رعایت حقوق ذینفعان	اطلاعات لازم در این خصوص از طریق اطلاعیه های مرتبط در سامانه کدال صورت پذیرفته است .
۴	سرمایه گذاران نهادی، بازار سهام و سایر واسطه های مالی	رعایت دستور العمل حاکمیت شرکتی و قوانین قانون تجارت
۵	افشا و شفافیت	رعایت دستور العمل ابلاغی سازمان بورس و اوراق بهادار و بارگزاری اطلاعات مربوطه در سامانه های کدال و سایت اینترنتی شرکت در مهلت های مقرر
۶	مسئولیت پذیری هیأت مدیره	این شرکت در تاریخ ۱۴۰۲/۰۱/۲۷ طبق مصوبه هیأت مدیره شماره ۲۵۴ کمیته های تخصصی حاکمیت شرکتی را از قبیل کمیته حسابرسی، ریسک و انتصابات و منشورهای آن ها را جهت استقرار فرآیند کنترل اثر بخش هیأت مدیره و مدیرعامل تصویب و منشور کمیته ریسک و منشور کمیته انتصابات در هیأت مدیره این شرکت مطرح و مورد تصویب قرار گرفت و به منظور کنترل کمیته های تشکیل شده (کمیته ریسک و انتصابات) مصوبات جلسات تشکیل شده هر یک از کمیته ها جهت استحضار اعضاء محترم در جلسات هیأت مدیره مطرح و مورد نظارت و ارزیابی قرار می گیرد. همچنین اقرارنامه مرتبط با آگاهی از الزامات مقرراتی و مسئولیت های خود از اعضای محترم هیأت مدیره اخذ و در دبیرخانه هیأت مدیره بایگانی گردید. منشور هیأت مدیره این شرکت در جلسه شماره ۲۵۷ مورخ ۱۴۰۲/۰۳/۰۹ براساس نامه شماره ۱۸۱ سرپرست محترم وقت شرکت مورد تصویب قرار گرفت و ترتیب و تاریخ برگزاری جلسات هیأت مدیره در جلسه ۲۵۵ هیأت مدیره مورخ ۱۴۰۲/۰۲/۱۸ برای دوره های شش ماهه مشخص شد.

تشریح اقدامات و نحوه اثر بخشی هیأت مدیره : اثر بخشی مدیر عامل و کمیته های تخصصی هیأت مدیره به صورت مستمر از طریق ساز و کارهای در نظر گرفته شده توسط هیأت مدیره ، و اثر بخشی اقدامات و فعالیت های هیأت مدیره نیز از طریق ساز و کارهای راهبری شرکتی در نظر گرفته شده توسط سهامداران عمده صورت می پذیرد که اهم موارد انجام شده در موارد ذکر شده فوق بیان شده است.

شرکت صنایع پتروشیمی دهدشت (سهامی عام)

گزارش فعالیت و وضع عمومی شرکت

برای سال مالی منتهی به ۲۹ اسفند ۱۴۰۲

۱-۳-۴ - اطلاعات مربوط به معاملات با اشخاص وابسته

(مبالغ به میلیون ریال)

شرح	نام شخص وابسته	نوع وابستگی	مشمول ماده ۱۲۹	دریافت کالا، خدمات و سایر	دریافت وجه نقد (تأمین مالی)	پرداخت وجه نقد (بابت صورت وضعیت)	اعلامیه هزینه های دریافتی (پرسنل مأمور)
شرکت اصلی و نهایی	شرکت صنایع پتروشیمی خلیج فارس	عضو هیات مدیره و سهامدار عمده	√	-	(۱۰۰,۴۴۰,۶۴)	-	(۳۷,۴۲۲)
جمع							
شرکتهای همگروه	شرکت مدیریت توسعه	سهامدار و عضو هیات مدیره	√	(۳۰۳,۰۹۸)	-	۳۳۵,۱۹۳	-
	شرکت مدیران اقتصاد	هیات مدیره مشترک	√	-	(۱,۸۴۴)	-	-
	شرکت عملیات غیر صنعتی	هیات مدیره مشترک	√	(۱۵,۱۹۹)	-	۱۰,۰۷۵	-
	شرکت پتروشیمی اروند	هیات مدیره مشترک	√	-	-	۱۷,۷۲۲	(۱۸,۳۶۸)
	شرکت بازارگاد	هیات مدیره مشترک	√	-	-	-	(۹۹)
	شرکت توسعه فن آوری مدیران خلیج فارس	هیات مدیره مشترک	√	(۲,۵۰۷)	-	۲,۱۲۴	-
	شرکت پتروشیمی هنگام	هیات مدیره مشترک	√	-	-	-	۳۲۲
	شرکت پتروشیمی پارس	هیات مدیره مشترک	√	(۳۶,۳۵۰)	-	-	-
جمع							
جمع کل							
				(۲۵۷,۱۵۴)	(۱,۸۴۴)	۳۶۵,۱۱۳	(۵۵,۸۹۹)

دلایل عدم انجام معامله با اشخاص وابسته :

در راستای تبصره ۳ و ماده ۵ دستور العمل حاکمیت شرکتی ناشران ثبت شده نزد سازمان بورس و اوراق بهادار، مبنی بر شناسایی و مستند سازی با اشخاص وابسته مطابق دستور العمل الزامات افشای اطلاعات و تصویب معاملات اشخاص وابسته ناشران بورسی و فرا بورسی و بررسی معاملات با اشخاص وابسته از جمله منصفانه بودن، افشای کامل و عدم شرکت مدیر ذینفع در رای گیری، این امور با در نظر گرفتن کلیه مقررات و استانداردهای حاکم بر انجام معاملات با اشخاص وابسته (اعم از ماده ۱۲۹ لایحه قانونی اصلاح قسمتی از قانون تجارت مصوب ۱۳۴۷، دستورالعمل الزامات افشای اطلاعات و تصویب معاملات اشخاص وابسته ناشران بورسی و فرا بورسی و استاندارد حسابداری شماره ۱۲) صورت پذیرفته است. لازم به ذکر است معاملات مذکور پس از شناسایی و بررسی به تصویب هیأت مدیره رسیده است.

۴-۴-۴ - گزارش پایداری شرکتی :

۱-۴-۴ - گزارش اقدامات انجام شده در خصوص مسئولیت های اجتماعی

مبلغی که در مجمع در خصوص مجوز هزینه کرد در حوزه مسئولیت های اجتماعی تصویب گردیده، ذکر گردد.

ردیف	موضوع	مبلغ (میلیون ریال)	جزئیات اقدامات انجام شده
۱	فعالتهای مذهبی	۴,۰۵۶	- همکاری با اداره کار و سپاه منطقه جهت برپایی موكب شهدای شهرستان کهگیلویه و بویر احمد و موكب کارگری - همکاری با حوزه علمیه و زینبیه دهدشت - همکاری با مسجد سید الشهداء جهت برگزاری مراسم اعتکاف
۲	فعالتهای امنیتی	۱۰۰	- همکاری با فرمانداری، دادگستری، یگان ویژه و ... جهت رفع معارضین
۳	فعالتهای اجتماعی	۳,۸۲۱	- همکاری با فرمانداری شهرستان جهت برگزاری مراسم پر شور انتخابات مجلس شورای اسلامی و مجلس خبرگان رهبری - برگزاری مراسم یادواره شهدای روحانیت - همکاری با دهیاران منطقه جهت ترمیم پل های روستایی
۴	فعالتهای آموزشی	۲,۱۴۸	- اهدای ۸۰۰ بسته حمایتی به دانش آموزان محروم شهرستان های دهدشت، چرام، لنده، سوق با هماهنگی آموزش و پرورش منطقه - عقد قرارداد همکاری با اداره فنی و حرفه ای شهرستان
۵	فعالتهای ورزشی	۳,۱۹۵	- همکاری با هیأت فوتبال شهرستان در راستای حمایت از تیم فوتبال اتحاد قلعه رئیسی (لیگ دسته ۳ کشوری) در راستای همدلی جوانان و نوجوانان منطقه، - اهدای لوازم ورزشی به دانش آموزان دبستان شریعتی روشن آباد
۶	فعالتهای فرهنگی	۳,۳۷۵	- حمایت از انجمن خوشنویسان منطقه، - حمات از بانوان کار آفرین منطقه (بافندگان جاجیم) - حمایت از کانون پرورش فکری کودکان اکبر آباد
جمع		۱۶,۶۹۵	

شرکت صنایع پتروشیمی دهدشت (سهامی عام)

گزارش فعالیت و وضع عمومی شرکت

برای سال مالی منتهی به ۲۹ اسفند ۱۴۰۲

۴-۲- گزارش اقدامات انجام شده در خصوص مسائل محیط زیست

انرژی:

در زمینه صرفه جویی انرژی با توجه به پروژه بودن شرکت در حال حاضر با رعایت تمهیدات لازم در مرحله مهندسی و خرید تجهیزات، تجهیزات دارای عملکرد بهینه انرژی انتخاب می گردد.

استفاده از تکنولوژی مناسب جهت بازگرداندن حداقل ۹۵٪ از پساب آبی به چرخه مصرف و حداقل امحاء لازم احداث نیروگاه خودتأمین با استفاده از توربین های گازی مطابق استاندارد توانیر

محیط زیست:

تهیه نقشه اولیه فضای سبز مجتمع جهت نهال کاری متناسب با پیشرفت فیزیکی طرح استفاده از تجهیزات استاندارد و رعایت میزان مجاز آلاینده های محیطی با انتخاب تجهیزات بهینه به طور کلی این شرکت در تلاش می باشد با اتخاذ سیاست های مناسب و کاربردی موضوع رعایت مسائل زیست محیطی را در شرکت مستمراً مورد پیگیری قرار دهد.

۴-۵- اقدامات انجام شده در خصوص تکالیف مجمع سال ۱۴۰۱:

اقدامات انجام شده در خصوص تکالیف مجمع عمومی عادی سالیانه شرکت صنایع پتروشیمی دهدشت سال مالی منتهی به ۱۴۰۱/۱۲/۲۹	
<p>پیشرفت فیزیکی سرمایه گذاری طرح:</p> <p>به شرح یادداشت های توضیحی ۱-۴-۱ الی ۳-۴-۱، ۱-۴-۲، ۲-۶-۹ و ۱-۲-۶-۹، عملیات اجرای طرح پلی اتیلن سنگین از سال ۱۳۸۸ آغاز شده و پیشرفت فیزیکی پروژه تا پایان سال مالی مورد گزارش ۳۳٪ درصد گزارش شده که نسبت به برنامه ۲۶٪ درصد کمتر بوده و عمدتاً ناشی از عدم تأمین منابع مالی، تغییر فروشنده خارجی تجهیزات، عدم گشایش اعتبار اسنادی و مشکلات انتقال ارز به دلیل بحران های موجود و نوسانات نرخ ارز می باشد. ضمن اینکه بهره برداری از پروژه منوط به تکمیل و راه اندازی شرکت پتروشیمی گچساران، تکمیل خط انتقال خوراک و تأمین به موقع منابع مالی و خرید و نصب تجهیزات مورد نیاز پروژه است. مضافاً طبق یادداشت توضیحی ۲-۱۴، بازیافت مبلغ ۴۸۴ میلیارد ریال اعتبار عوارض و مالیات برارزش افزوده نیز منوط به راه اندازی، بهره برداری و فروش محصولات شرکت گردیده است. مفاد این بند، تأثیری بر اظهارنظر این سازمان نداشته است.</p>	<p>بند گزارش حسابرس و بازرس قانونی</p>
<p>در خصوص بند (۴) گزارش حسابرس مستقل و بازرس قانونی مقررگردید هیأت مدیره شرکت با هماهنگی معاونت برنامه ریزی و توسعه کسب و کار شرکت صنایع پتروشیمی خلیج فارس و با تأکید بر استفاده از توانمندی های داخلی کشور به گونه ای برنامه ریزی نماید که طبق برنامه زمانبندی مصوب دارای پیشرفت مناسب در جهت اجرای پروژه باشد.</p>	<p>تکالیف مجمع در خصوص بندهای حسابرس و بازرس قانونی</p>
<p>پیشرفت فیزیکی طرح تا پایان سال ۱۴۰۲ برابر با ۴۱٪ درصد می باشد که نسبت به برنامه ۲۰٪ درصد کمتر بوده و انحراف مذکور از برنامه در مقایسه با سال پیش ۵٪ درصد بهبود یافته است. اقدامات ذیل از جمله دلایل بهبود پیشرفت پروژه بوده است:</p> <p>- اقدام جهت بهبود مبلغ قرارداد با لحاظ نمودن تعدیل جهت پوشش هزینه های واقعی بر مبنای بخش نامه های سازمان مدیریت و برنامه بودجه کشور و وزارت نفت در قرارداد مشارکت پتروپارس - نارگان که پس از تصویب اولیه در هیأت مدیره، اجرایی شدن آن منوط به تصویب هیأت مدیره صنایع پتروشیمی خلیج فارس بوده که در روزهای پایانی سال به تصویب نهایی رسید.</p> <p>- تغییرات CBS جهت بهبود جریان نقدی پیمانکاران</p> <p>- تنظیم مشارکت نامه جدید شرکت های پتروپارس - نارگان</p> <p>- فعال شدن جعبه مهندسی بخش مشارکت با توجه به شروع کار مجدد شرکت نارگان</p> <p>- نظارت راهبردی بر پیمانکار دولتی پتروپارس جهت خارج شدن از بروکراسی حاکم بر آن خصوصاً در بخش خرید پروژه</p> <p>- تأمین علی الحساب برای تقویت بنیه مالی پیمانکاران جهت تثبیت تداوم ها با لحاظ تورم موجود در بازار</p> <p>- اخذ ضمانت نامه های ارزی پیش پرداخت از شرکت های پتروپارس و نارگان</p> <p>- فراهم نمودن شرایط احراز مصوبه اعتباری ارزی نظیر: تکمیل فرآیند توثیق سهام شرکت مبین انرژی به نفع بانک تجارت، تهیه و ارسال نامه تعهد افزایش سرمایه ثبتی دهدشت توسط شرکت و هلدینگ خلیج فارس بعنوان سهامدار عمده، تهیه و ارسال چک های تضمین بابت تأمین عدم ایفای تعهدات و ارائه پروانه ترخیص کالا و...</p> <p>- ارسال نسخه انگلیسی آخرین تغییرات شرکت و مدارک اعضای هیأت مدیره، صورت های مالی، گزارش مطالعه امکان سنجی و ... به بانک EIH به منظور بروز رسانی اطلاعات شرکت</p> <p>- دریافت تاییدیه از ناظر پرونده LC و احراز شرایط مصوبه اعتباری ارزی و فعال شدن هر سه فقره اعتبار اسنادی ارزی توسط بانک تجارت</p> <p>- پیگیری فعال شدن اعتبارات از بانک تجارت جهت فعال نمودن آن ها توسط بانک EIH</p> <p>- انعقاد و موثر ساختن قراردادهای مهم نظیر برج خنک کننده، اسکلت فلزی، سیلوها، موثر ساختن قراردادهای مهم نظیر همزن ها، بسته تصفیه آب و پساب، مخازن یوتیلیتی تحت فشار، پمپ های گریز از مرکز، موثر شدن سایر قراردادهای نظیر بسته پالایشینگ و ترانسفورمرهای نوع خشک</p>	<p>اقدامات انجام شده توسط شرکت</p>

شرکت صنایع پتروشیمی دهدشت (سهامی عام)

گزارش فعالیت و وضع عمومی شرکت

برای سال مالی منتهی به ۲۹ اسفند ۱۴۰۲

<p>، شروع به تأمین متربال و ساخت برج های خنک کننده و پمپهای مربوطه، واحد تبرید، واحد جداکننده ممبران، دکانتور، مبدل های صفحه ای ، بویلر تولید بخار ، ادامه ساخت برج های فرآیندی، مبدل های پوسته و لوله، ادامه تأمین اتصالات و فلنج های زیر زمینی</p> <p>- فعال نمودن جبهه های ساختمان و نصب نظیر نصب لوله های زیر زمینی ، نصب مخازن تحت فشار، فونداسیون سازه های فلزی و بکارگیری پیمانکاران فرعی مربوطه ، بتن ریزی فونداسیون -ST-۱۰۲-۱۰۰ (محل قرارگیری راکتورها)</p> <p>- استمرار اخذ پیشرفت در جبهه های ساختمان و نصب نظیرمخازن اتمسفریک، ساختمان های صنعتی همانند ایستگاههای برق ناحیه فرآیندی و سرویس های جانبی ، ساختمان های کنترل فرآیند و یوتیلیتی، آزمایشگاه</p> <p>پیشرفت چشمگیر در احداث خط انتقال و تاسیسات پمپاژ آب از رودخانه مارون بدلیل انجام فعالیتهایی نظیر خرید حدود ۱۳ کیلومتر خط انتقال آب، شیرآلات و اتصالات مربوطه و نصب و جوشکاری آنها، اجرای مخزن ۳۰۰ مترمکعبی که در شرف اتمام بوده و همچنین اجرای ساختمان های ایستگاه پمپاژ به همراه ساختمان های جانبی که در حال انجام می باشد.</p>		
<p>ابهام نسبت به پیامدهای آتی دعوی حقوقی:</p> <p>بند ۱-۵- توجه مجمع عمومی عادی صاحبان سهام را به توضیحات مندرج در یادداشت توضیحی ۱-۱۱ درخصوص نحوه افزایش سرمایه شرکت پتروشیمی گچساران و در نتیجه کاهش مالکیت در سهام آن شرکت و همچنین دعوی مطروحه علیه شرکت مزبور و هیأت مدیره شرکت پتروشیمی دهدشت جلب می نماید. مفاد این بند، تاثیری بر اظهار نظر این سازمان نداشته است.</p>	<p>بند گزارش حسابرس و بازرس قانونی</p>	
<p>در خصوص بند (۱-۵) گزارش حسابرس مستقل و بازرس قانونی، مقرر گردید، هیأت مدیره شرکت نسبت به پیگیری دعوی حقوقی خود مبنی بر ابطال ثبت آگهی افزایش سرمایه شرکت پتروشیمی گچساران اقدام و براساس نتیجه رأی قطعی مراجع قضایی اقدامات لازم را بعمل آورد.</p>	<p>تکالیف مجمع در خصوص بندهای حسابرس و بازرس قانونی</p>	
<p>الف) پرونده حقوقی</p> <p>در خصوص پرونده حقوقی با موضوع ابطال افزایش سرمایه شرکت پتروشیمی گچساران به شماره کلاسه ۹۹۰۹۹۸۰۲۲۷۲۰۰۹۹۵ در شعبه ۱۲ دادگاه عمومی حقوقی مجتمع شهید بهشتی تهران؛ پیرو قرار ارجاع امر به کارشناس و صدور نظریه کارشناسی و متعاقب آن اعتراض به نظریه مذکور، در تاریخ ۱۴۰۰/۰۷/۰۲، کارشناس محترم فوق نظریه تکمیلی خود را (به کد رهگیری ۱۴۰۰۲۲۰۳۲۱۱۵۸۱۲۵) ارائه نموده است. نظر به اینکه در خصوص همین موضوع شکایت کیفری در شعبه ۵ دادرسی جرایم اقتصادی مطرح بوده با درخواست طرفین پرونده شعبه ۱۲ دادگاه حقوقی، تا تعیین تکلیف موضوع از سوی مرجع کیفری، تقاضای توقف دادرسی گردید که شعبه حقوقی با پذیرش این مهم طی دادنامه شماره ۱۶۶۶۸۲۸۸۰۱۶۶۶۸۳۹۰۰ مورخ ۱۴۰۰/۱۱/۱۶ با این استدلال که رسیدگی مرجع کیفری در اتخاذ تصمیم دادگاه موثر است و رسیدگی همزمان موجب اتخاذ تصمیمات متناقض را به دنبال دارد قرار توقف دادرسی تا پایان رسیدگی قطعی مرجع کیفری را صادر نمود. پیرو قرار نهایی صادره از شعبه ۵ دادرسی جرایم اقتصادی، تعدادی از سهامداران مجدداً اقدام به ثبت درخواست در خصوص ابطال افزایش سرمایه شرکت پتروشیمی گچساران نمودند که یک دادخواست در شعبه ۱۲ و دادخواست دیگر در شعبه ۵۱ مجتمع شهید بهشتی تهران ثبت شده بود که پرونده تحت کلاسه ۱۴۰۲۶۸۹۲۰۰۰۲۱۹۳۳۲۲ از شعبه ۵۱ به شعبه ۱۲ دادگاه عمومی حقوقی تهران ارجاع و جلسه رسیدگی آن روز سه شنبه مورخ ۱۴۰۲/۱۱/۱۰ تشکیل شد که مطابق آخرین گزارش دریافتی از وکیل محترم پرونده، قاضی شعبه از قرار اناطه صادره ی پیشین مبنی بر توقف دادرسی تا زمان حصول نتیجه در پرونده کیفری افزایش سرمایه گچساران عدول نموده و با توضیح مغایرت فرآیند افزایش سرمایه شرکت پتروشیمی گچساران با مقررات آمرانه قانون تجارت و لایحه اصلاحی قانون تجارت بنا به اهم جهات ذکر شده ذیل، دادنامه شماره ۱۴۰۲۶۸۳۹۰۰۱۹۶۰۸۵۷۹ مورخ ۱۴۰۲/۱۲/۲۲ را مبنی "بر بطلان افزایش سرمایه شرکت پتروشیمی گچساران، بطلان کلیه عملیات و تشریفات افزایش سرمایه شرکت پتروشیمی گچساران، بطلان افزایش سرمایه شرکت پتروشیمی گچساران نوبت اول مورخ ۱۳۹۹/۰۱/۲۰، بطلان افزایش سرمایه شرکت پتروشیمی گچساران نوبت دوم مورخ ۱۳۹۹/۰۳/۲۶، بطلان تشریفات افزایش سرمایه شرکت پتروشیمی گچساران نوبت اول مورخ ۱۳۹۹/۰۱/۲۰، بطلان تشریفات افزایش سرمایه شرکت پتروشیمی گچساران نوبت دوم مورخ ۱۳۹۹/۰۳/۲۶، بطلان صورتجلسه هیات مدیره مبنی بر تصمیم بر افزایش سرمایه (نوبت اول و دوم)، بطلان صورتجلسه هیات مدیره مبنی بر گزارش توجیهی افزایش سرمایه و اعلام بطلان تاییدیه حسابرس و بازرس قانونی شرکت مبنی بر افزایش سرمایه، بطلان آگهی گواهی حق تقدم سهام ناشی از افزایش سرمایه (نوبت اول)، بطلان آگهی گواهی حق تقدم سهام ناشی از افزایش سرمایه (نوبت دوم)، بطلان آگهی ثبت افزایش سرمایه، بطلان گواهینامه حق تقدم سهام مورخ ۱۳۹۹/۰۱/۲۸ (نوبت اول)، بطلان گواهینامه حق تقدم سهام مورخ ۱۳۹۹/۰۳/۲۷ (نوبت دوم)، بطلان صورتجلسه هیات مدیره مبنی بر ابطال کل ثبت شرکتها و اعاده وضع سهام به حالت سابق و ابطال صورتجلسه مجمع عمومی فوق العاده شرکت پتروشیمی گچساران مورخ ۱۳۹۹/۰۱/۱۹، ابطال صورتجلسه هیات مدیره (مالی) ابطال آگهی ثبت افزایش سرمایه شرکت پتروشیمی گچساران روزنامه رسمی شماره ۲۲۰۳ مورخ ۱۳۹۹/۰۸/۱۹ و پرداخت خسارات دادرسی در حق خواهان ها صادر نمود.</p> <ul style="list-style-type: none"> • عدم رعایت مقررات آمرانه قانون تجارت در خصوص تعداد امضاهای مجاز برای گزارش توجیهی افزایش سرمایه؛ • عدم رعایت اصل تساوی حقوق سهامداران • عدم رعایت تشریفات قانونی دعوت مجمع عمومی فوق العاده شرکت و هیأت مدیره تایید کننده تحقق افزایش سرمایه؛ • عدم تحقق هدف اصلی افزایش سرمایه پتروشیمی گچساران (ایجاد امکان اخذ تسهیلات برای شرکت)؛ • عدم رعایت مقررات ماده ۱۱۰ اصلاحی و ماده ۱۱ دستورالعمل راهبردی شرکتی ناشران پذیرفته شده در بورس؛ • عدم رعایت مفاد ماده ۱۲۴ لایحه اصلاحی قانون تجارت. 	<p>اقدامات انجام شده توسط شرکت</p>	<p>۲</p>

شرکت صنایع پتروشیمی دهدشت (سهامی عام)

گزارش فعالیت و وضع عمومی شرکت

برای سال مالی منتهی به ۲۹ اسفند ۱۴۰۲

<p>بدیهی است رای صادره ظرف مهلت ۲۰ روز از زمان ابلاغ آن قابل اعتراض توسط خوانندگان دعوی می باشد و در غیر اینصورت رای صادره قطعی خواهد بود که تاکنون نتیجه ای از اعتراض یا عدم اعتراض حاصل نگردیده است. بدیهی است این مهم تا حصول نتیجه پیگیری و گزارش خواهد شد.</p> <p>ب) پرونده کیفری</p> <p>نظر به اینکه جمعی از سهامداران اقدام به طرح شکایت کیفری در دادسرای ویژه جرائم اقتصادی با موضوع (خیانت در امانت)، (تبانی علیه اموال مردم)، (اضرار عمدی به غیر) و سوء استفاده مدیران از اعتبارات و اختیارات شرکت علیه منافع شرکت به نفع دیگر در این خصوص متعاقب نظریه تکمیلی صادر شده، قرار نهایی شماره ۱۴۰۲۶۸۳۹۰۰۰۵۴۸۳۱۴ مورخ ۱۴۰۲/۰۱/۲۶ توسط شعبه ۵ بازپرسی دادسرای جرایم اقتصادی ناحیه ۲۲ تهران صادر شد. بدیهی است قرار صادره و در قسمت "عدم صلاحیت" با موافقت دادستان، قطعی است و در قسمت "منع تعقیب" ظرف مهلت مقرر با اعتراض شکایت به دادگاه کیفری ۲ ارجاع شد که متعاقباً در قسمت «قرار جلب به دادرسی» نسبت به یکی از متهمین پرونده وقت رسیدگی برای ساعت ۱۰:۰۰ روز یکشنبه مورخ ۱۴۰۲/۰۴/۲۵ در شعبه ۱۰۶۳ دادگاه کیفری ۲ مجتمع قضایی امور اقتصادی تهران تعیین گردیده و به طرفین پرونده مذکور در تاریخ ۱۴۰۲/۰۴/۱۸ ابلاغ شد که در جلسه مذکور صرفاً به موضوع کیفرخواست صادره علیه "آقای شفیع" رسیدگی شد که در نهایت منتهی به صدور تصمیم تحت شماره ۱۴۰۲۶۸۳۹۰۰۰۶۱۵۹۸۳۵ مورخ ۱۴۰۲۶۸۳۹۰۰۰۶۱۵۹۸۳۵ مورخ ۱۴۰۲/۰۴/۱۴ گردید و النهایه شعبه مذکور طی تصمیم نهایی مورخ ۱۴۰۲/۰۹/۲۹ پرونده را نزد بازپرس محترم دادسرا اعاده داد تا در فرض مقیم بودن شرکتهای پتروشیمی دهدشت، ممسنی، کازرون، خلیج فارس و سرمایه گذاری ایرانیان در خارج از تهران، اقدام به صدور قرار عدم صلاحیت محلی نماید و درغیراینصورت نسبت به تداوم رسیدگی و اظهار نظر ماهوی اقدام نماید که النهایه پرونده موصوف توسط دادسرا به جهت نقص تحقیقات به هیأت کارشناسی برای کارشناسی مجدد ارجاع شد که کارشناسان منتخب پس از بررسی مجدد موضوع و نیز مکاتبه با سپرده گذاری مرکزی (سمات) نظریه کارشناسی تکمیلی شماره ۱۴۰۲/۱۳۱ مورخ ۱۴۰۲/۱۰/۱۸ صادر نمودند که تا کنون منتهی به صدور تصمیم توسط شعبه مزبور نشده است. شایان ذکر است مطابق با گزارش دریافتی از آخرین پیگیریهای صورت پذیرفته توسط وکیل محترم پرونده موصوف وقت رسیدگی برای روز یکشنبه مورخ ۱۴۰۳/۰۲/۰۲ جهت ارائه توضیحات تعیین شد. مراتب تا حصول نتیجه درحال پیگیری می باشد.</p>	
<p>بند ۲-۵- به شرح یادداشت توضیحی ۹-۱، اداره جهاد کشاورزی شهرستان دهدشت، مبلغ ۱۶۴ میلیارد ریال بابت عوارض تغییر کاربری زمین های شرکت از کشاورزی به صنعتی از شرکت مورد گزارش مطالبه نموده است که شرکت به آن اعتراض نموده و تا تاریخ تهیه این گزارش نتیجه آن مشخص نشده است. مفاد این بند تأثیری بر اظهارنظر این سازمان نداشته است.</p>	<p>بند گزارش حسابرس و بازرس قانونی</p>
<p>در خصوص بند (۲-۵) گزارش حسابرس مستقل و بازرس قانونی، مقررگردید، هیأت مدیره شرکت نسبت به اعتراض به مطالبه موضوع عوارض تغییر کاربری زمین های شرکت از کشاورزی به صنعتی توسط جهاد کشاورزی، پیگیری و در حداقل زمان ممکن در خصوص تعیین تکلیف آن اقدام لازم را بعمل آورد.</p>	<p>تکالیف مجمع در خصوص بندهای حسابرس و بازرس قانونی</p>
<p>پس از امتناع سازمان جهادکشاورزی از اجرای رای قطعی صادره توسط دادگاه تجدیدنظر، شعبه نخست اجرای احکام معاونت قضایی امور اقتصادی و اراضی و شهرسازی دیوان عدالت اداری، ابلاغیه ای در تاریخ ۱۴۰۱/۰۱/۱۶ صادر نمود و برای آخرین بار به سازمان جهاد کشاورزی استان کهگیلویه و بویراحمد اخطار داد که ظرف یک هفته نسبت به اجرای دادنامه اقدام نماید در غیر این صورت نسبت به اعلام استنکاف و اعمال ماده ۱۱۰ قانون دیوان عدالت اداری اقدام خواهد شد. متعاقب این تصمیم، سازمان جهاد کشاورزی جهت احتراز از مسئولیت های ناشی از عدم اجرا دادنامه قطعی دیوان و برای پیشگیری از آثار ضمانت اجرای مذکور در ماده ۱۱۲ قانون دیوان عدالت اداری، صورت جلسه کمیسیون تقویم اراضی ماده ۲ قانون حفظ کاربری اراضی زراعی مورخ ۱۴۰۱/۰۴/۲۸ مربوط به تعیین مبلغ ۱۶۳.۵۹۲.۴۸۰.۰۰۰ ریال را به دیوان عدالت اداری ارائه نموده است که این تصمیم در نهایت در تاریخ ۱۴۰۱/۰۵/۰۵ به شرکت صنایع پتروشیمی دهدشت ابلاغ شد. نظر دیوان عدالت اداری بر این است که با توجه به تصمیم اتخاذ شده جدید کمیسیون تبصره یک ماده یک، شرکت صنایع پتروشیمی دهدشت می بایست مجدداً با طرح دعوی جدید نسبت به ابطال این مصوبه از طریق دیوان عدالت اداری اقدام نماید. در این راستا، دادخواست بدوی به طرفیت سازمان جهاد کشاورزی استان کهگیلویه و بویراحمد نیز در تاریخ ۱۴۰۱/۰۶/۲۹ توسط وکیل محترم شرکت ثبت گردید. در حال حاضر پرونده به شعبه ۱۲ دیوان عدالت اداری ارجاع شده است. شرکت صنایع پتروشیمی دهدشت به منظور حفظ حقوق خود به موازات پرونده دیوان عدالت اداری، و در جهت تقویت مستندات و دفاعیات در تاریخ ۱۴۰۱/۱۱/۱۲ مبادرت به ارائه دادخواست تأمین دلیل فوری با جلب نظر کارشناس رسمی دادگستری از شورای حل اختلاف شهرستان کهگیلویه نموده است. جناب آقای «علی آبیاری» به عنوان کارشناس پرونده انتخاب شده که طی نظریه کارشناسی شماره ۱۴۰۱/۹۴/۴۰۱ مورخ ۱۴۰۱/۱۲/۱۷ با بررسی دقیق مستندات ارائه شده و تدقیق تصاویر گوگل ارث، تاریخ تحقق تغییر کاربری اراضی موصوف از زراعی به صنعتی را آگوست سال دو هزار و دوازده (۲۰۱۲-۰۸) میلادی برابر با مرداد ماه ۱۳۹۱ هجری شمسی اعلام نموده است. بدیهی است تأمین دلیل صورت پذیرفته و نظریه کارشناسی اخذ شده جهت تحصیل دلیل برای پرونده مفتوح و مطروحه در دیوان عدالت اداری (مبنی بر ابطال تصمیم کمیسیون تقویم اراضی موضوع ماده ۲ قانون حفظ کاربری اراضی زراعی و باغها در تعیین مبلغ ۱۶۲.۵۹۲.۴۸۰.۰۰۰ ریال به عنوان عوارض) صورت پذیرفته است که تحقیقات درجهت حصول موفقیت در این پرونده بسیار اثرگذار خواهد بود. نظریه کارشناسی حاصل شده از اقدام تأمین دلیل، طی لایحه دفاعیه ای از سوی وکیل محترم شرکت تقدیم شعبه ۱۲ دیوان عدالت اداری گردید. شعبه مذکور رای خود را مبنی بر تأیید نظریه کمیسیون تقویم صادر نمود و متعاقب آن از رای صادره تجدید نظرخواهی شد پرونده مذکور مورخ ۱۴۰۲/۰۵/۰۲ به شعبه دو تجدید نظر دیوان عدالت ارجاع شد که شعبه مذکور دادنامه شماره ۱۴۰۲۳۱۳۹۰۰۰۳۲۰۱۹۷۵ مورخ ۱۴۰۲/۱۲/۰۹ مبنی بر اینکه ایراد و اشکال موجه و موثری که اساس دادنامه مخدوش و متزلزل نموده و در نتیجه موجبات نقض آن را فراهم نماید اقامه و ابراز نشده و بدین وصف رای صادره در چارچوب مقررات و موازین مربوط صادر گردیده و خالی از هر گونه ایراد و نقض قانونی می باشد. مستندا به ماده ۷۱ قانون دیوان عدالت اداری، اعتراض مطروحه را غیروارد تشخیص و حکم به تأیید واستواری دادنامه تجدیدنظر خواسته و عدم لزوم بررسی توسط کارشناس را صادر نمود.</p>	<p>اقدامات انجام شده توسط شرکت</p> <p style="text-align: center;">۳</p>

شرکت صنایع پتروشیمی دهدشت (سهامی عام)

گزارش فعالیت و وضع عمومی شرکت

برای سال مالی منتهی به ۲۹ اسفند ۱۴۰۲

<p>چاپ شد. و همچنین پیش نویس آگهی مجمع عمومی عادی بطور فوق العاده مورخ ۱۴۰۲/۰۹/۱۴ در تاریخ ۱۴۰۲/۰۹/۱۷ با شماره ۱۴۰۲۳۰۴۲۰۰۲۳۰۰۳۲۸۷ پذیرش نهایی شد.</p> <p>اساسنامه نمونه شرکت های سهامی عام ثبت شده نزد سازمان بورس:</p> <p>ماده ۴۳: طی نامه شماره ۳۹۵-ص/ادب مورخ ۱۴۰۲/۰۵/۱۴ این شرکت راجع به بند مربوطه از جناب آقای دکتر قربانی معاون حاکمیت، خدمات مشترک و سامانه های گروه کسب تکلیف نمود. در همین راستا طی صورتجلسه شماره مورخ ۲۶۰ مورخ ۱۴۰۲/۰۶/۰۷ جناب آقای مهندس محمد شکری به عنوان مدیرعامل و عضو هیأت مدیره انتخاب و در روزنامه رسمی شماره ۲۲۸۶۳ مورخ ۱۴۰۲/۰۶/۲۹ چاپ گشت.</p> <p>دستورالعمل حاکمیت شرکتی:</p> <p>موارد مربوط به دستورالعمل حاکمیت شرکتی پیگیری و رفع گردیده است.</p> <p>ماده ۳ و تبصره ۲ آن: اصول حاکمیت شرکتی در تاریخ ۱۴۰۱/۰۹/۲۹ به این شرکت ابلاغ و در تاریخ ۱۴۰۲/۰۱/۲۷ به تصویب دویست و پنجاه و چهارمین جلسه هیأت مدیره رسید.</p> <p>ماده ۸: کمیته حسابرسی و حسابرس داخلی جهت استقرار سازو کارهای کنترل داخلی اثربخش در صورتجلسه شماره ۲۵۹ مورخ ۱۴۰۲/۰۵/۳۱ مصوب شد.</p> <p>ماده ۱۱: در این خصوص هیأت مدیره اقدام به ایجاد کمیته های تخصصی حسابرسی، ریسک و انتصابات نمود.</p> <p>ماده ۱۴ و ۱۵: این شرکت در تاریخ ۱۴۰۲/۰۱/۲۷ طبق مصوبه هیأت مدیره شماره ۲۵۴ کمیته های تخصصی حاکمیت شرکتی را از قبیل کمیته حسابرسی، ریسک و انتصابات و منشورهای آن ها را جهت استقرار فرآیند کنترل اثر بخش هیأت مدیره و مدیرعامل تصویب و منشور کمیته ریسک و منشور کمیته انتصابات در هیأت مدیره این شرکت مطرح و مورد تصویب قرار گرفت و به منظور کنترل کمیته های تشکیل شده (کمیته ریسک و انتصابات) مصوبات جلسات تشکیل شده هر یک از کمیته ها جهت استحضار اعضاء محترم در جلسه هیأت مدیره مطرح و مورد نظارت و ارزیابی قرار می گیرد.</p> <p>ماده ۱۶: اقرارنامه مرتبط با آگاهی از الزامات مقرراتی و مسئولیت های خود از اعضای محترم هیأت مدیره اخذ شد و در دبیرخانه هیأت مدیره بایگانی گشت.</p> <p>ماده ۱۸: منشور هیأت مدیره در جلسه شماره ۲۵۷ مورخ ۱۴۰۲/۰۳/۰۹ براساس نامه شماره ۱۸۱ سرپرست محترم وقت شرکت مورد تصویب قرار گرفت.</p> <p>ماده ۲۰: در صورتجلسه شماره ۲۵۸ مورخ ۱۴۰۲/۰۴/۱۳ دبیر هیأت مدیره تعیین و به ایشان ابلاغ شد.</p> <p>ماده ۲۳: ترتیب و تاریخ برگزاری جلسات هیأت مدیره در جلسه ۲۵۵ هیأت مدیره مورخ ۱۴۰۲/۰۲/۱۸ برای دوره های شش ماهه مشخص شد.</p> <p>ماده ۲۹: صورت های مالی سال مالی منتهی به ۱۴۰۱/۱۲/۲۹ و گزارش فعالیت هیأت مدیره به مجمع عمومی عادی سالیانه سال مالی ۱۴۰۱/۱۲/۲۹ به محض رسیدگی و تایید حسابرس مستقل محترم در سایت اینترنتی شرکت بارگزاری گردید. همچنین صورت های مالی و گزارشات تهیه شده سال آتی نیز بعد از تهیه و تایید حسابرس محترم در سایت اینترنتی شرکت قرار خواهد گرفت.</p> <p>ماده ۳۹: در گزارش فعالیت هیأت مدیره به مجمع قرار گرفت.</p>	<p>اقدامات انجام شده توسط شرکت</p>	
<p>_____</p>	<p>بند گزارش حسابرس و بازرس قانونی</p>	<p>۶</p>
<p>مجمع با احداث یک واحد نیروگاه برق ۶۰ مگاواتی ساخت داخل برای تأمین برق شرکت صنایع پتروشیمی دهدشت موافقت نمود.</p>	<p>تکالیف مجمع در خصوص بندهای حسابرس و بازرس قانونی</p>	
<p>در این خصوص اقدامات ذیل پس از موافقت مجمع به انجام رسید:</p> <p>-انجام پیگیری های لازم در خصوص اخذ مجوزهای موافقت اصولی تا حصول نتیجه</p> <p>- اخذ موافقت گروه صنایع پتروشیمی خلیج فارس در خصوص تأمین بودجه مورد نیاز احداث نیروگاه خودتأمین</p> <p>-تهیه اسناد مناقصه شامل شرح خدمات، پیشنویس قرارداد، مشخصات فنی و اجرایی و...</p> <p>-فراخوان عمومی جهت ارزیابی کیفی مناقصه گران و متعاقب آن انجام ارزیابی کیفی بر اساس معیارهای ابلاغی مدیریت طرح های توسعه گروه صنایع پتروشیمی خلیج فارس و تعیین شرکت های واجد شرایط جهت حضور در مناقصه</p> <p>-برگزاری مناقصه با حضور شرکتهای واجد شرایط مطابق با مفاد مندرج در آیین نامه معاملات شرکت صنایع پتروشیمی دهدشت</p> <p>-پاسخ به سوالات مطروحه مناقصه گران در خصوص اسناد مناقصه و متعاقب آن دریافت پاکتهای پیشنهادی (فنی، مالی و تضمین)</p> <p>از مناقصه گران</p> <p>-گشایش پاکتهای فنی و تضمین در کمیسیون معاملات و بررسی پاکتهای فنی و متعاقب آن برگزاری جلسات شفاف سازی فنی و قراردادی با مناقصه گران</p>	<p>اقدامات انجام شده توسط شرکت</p>	
<p>_____</p>	<p>بند گزارش حسابرس و بازرس قانونی</p>	<p>۷</p>
<p>هیأت مدیره شرکت، مجاز است در راستای مسئولیت های اجتماعی و طرح های حمایتی تا سقف بودجه مصوب معادل مبلغ ۲۰,۰۰۰ میلیون ریال هزینه نماید.</p>	<p>تکالیف مجمع در خصوص بندهای حسابرس و بازرس قانونی</p>	

شرکت صنایع پتروشیمی دهدشت (سهامی عام)

گزارش فعالیت و وضع عمومی شرکت

برای سال مالی منتهی به ۲۹ اسفند ۱۴۰۲

<p>در خصوص مسئولیت های اجتماعی تاکنون اقدامات زیر در قالب فعالیت های اجتماعی، فرهنگی، ورزشی، مذهبی و آموزشی از قبیل موارد ذیل انجام شده است:</p> <p>فعالیت های مذهبی: کمک به موبک اربعین شهدای کارگری، کمک به موبک شهدای شهرستان کهگیلویه، سپاه پاسداران، همکاری با حوزه علمیه خواهران و برادران جهت تجهیز این حوزه ها، همکاری با زینبیه دهدشت جهت تجهیز آن، همکاری با مسجد سید الشهداء جهت برگزاری مراسم اعتکاف در دهدشت، برگزاری جشن نیمه شعبان</p> <p>فعالیت های امنیتی: همکاری با مجموعه نیروی انتظامی شهرستان در راستای برقراری ایجاد نظم جهت رفع معارضین، مراسم بازدید فرمانداری، دادگستری، یگان ویژه و ... جهت رفع معارضین محلی و برقراری امنیت</p> <p>فعالیت های اجتماعی: همکاری با مجموعه های فرمانداری و دادستانی شهرستان جهت تجهیز دفاتر و سرباز خانه ها، همکاری در برگزاری مراسم یادواره شهدای روحانیت، همکاری با هیأت اجرایی جهت برگزاری مراسم پر شور انتخابات مردمی جهت انتخاب نماینده مجلس شورای اسلامی، تجلیل از خانواده شهید بژدم در روستای اکبر آباد، تجلیل از پدران مشغول به کار در سایت مجموعه پتروشیمی دهدشت</p> <p>فعالیت های آموزشی: اهدای بسته های حمایتی (به تعداد ۸۰۰ عدد) آموزشی شامل کوله پشتی، دفتر، جامدادی و ... به دانش آموزان مناطق محروم شهرستان های دهدشت، چرام، لنده و ... عقد قرارداد با اداره فنی و حرفه ای دهدشت جهت ارتقا دانش فنی جوانان منطقه</p> <p>فعالیت های ورزشی: همکاری با هیأت فوتبال شهرستان در راستای حمایت از تیم فوتبال اتحاد قلعه رئیسی (دسته ۳ کشوری) در راستای همدلی جوانان و نوجوانان منطقه و ترویج ورزش، اهدای لوازم ورزشی به دانش آموزان دبستان شریعتی روشن آباد</p> <p>فعالیت های فرهنگی: همکاری با خانه بلوط (موسسه خیریه پرورش فکری کودکان) جهت حمایت از بانوان و کودکان بد سرپرست یا بی سرپرست، اهدای تعدادی تخت خواب به بهزیستی، حمایت از انجمن خوشنویسان منطقه، حمایت از بانوان کارآفرین (بافنده جاجیم) در منطقه و همچنین حمایت از تولید صنایع دستی منطقه، شناسایی و حمایت از تولید کنندگان محصولات بومی منطقه (زنبور داران، تولید کنندگان روغن زیتون)</p>	<p>اقدامات انجام شده توسط شرکت</p>	
<p>_____</p>	<p>بند گزارش حسابرس و بازرس قانونی</p>	<p>۸</p>
<p>حق حضور اعضای کمیته های تخصصی هیأت مدیره شرکت (شامل: کمیته حسابرسی و غیره) ماهانه در ازای حداقل یک جلسه در ماه بصورت ناخالص معادل مبلغ ۴۰۰,۰۰۰,۰۰۰ ریال تعیین گردید.</p>	<p>تکالیف مجمع در خصوص بندهای حسابرس و بازرس قانونی</p>	
<p>انجام شد</p>	<p>اقدامات انجام شده توسط شرکت</p>	
<p>_____</p>	<p>بند گزارش حسابرس و بازرس قانونی</p>	<p>۹</p>
<p>به منظور قردانی از مدیر عامل و اعضای هیأت مدیره بر اساس دستورالعمل ارزیابی عملکرد شرکت و اعضای هیأت مدیره توسط شرکت صنایع پتروشیمی خلیج فارس مبلغی بعنوان حق الزحمه جبران زحمات پرداخت می گردد.</p>	<p>تکالیف مجمع در خصوص بندهای حسابرس و بازرس قانونی</p>	
<p>بر اساس ارزیابی عملکرد سال ۱۴۰۱ توسط واحد حاکمیت شرکتی شرکت صنایع پتروشیمی خلیج فارس در اواخر بهمن ماه سال ۱۴۰۲ پرداخت گردید.</p>	<p>اقدامات انجام شده توسط شرکت</p>	
<p>_____</p>	<p>بند گزارش حسابرس و بازرس قانونی</p>	<p>۱۰</p>
<p>هیأت مدیره شرکت مجاز است به منظور قردانی از زحمات مجموعه کارکنان امور مالی و سایر واحدهای موثر در تهیه صورت های مالی (با تشخیص مدیر عامل) بر اساس دستورالعمل ابلاغی از طرف شرکت صنایع پتروشیمی خلیج فارس مبلغی بعنوان حق الزحمه جبران زحمات به ایشان پرداخت نماید.</p>	<p>تکالیف مجمع در خصوص بندهای حسابرس و بازرس قانونی</p>	
<p>انجام شد</p>	<p>اقدامات انجام شده توسط شرکت</p>	
<p>_____</p>	<p>بند گزارش حسابرس و بازرس قانونی</p>	<p>۱۱</p>
<p>مجمع ضمن تاکید بر رعایت کامل دستورالعمل قانون مبارزه با پولشویی، مقرر نمود، هیأت مدیره شرکت نسبت به اخذ نامه مدیریت از حسابرس مستقل حداکثر ظرف دو ماه پس از برگزاری مجمع اقدام و در خصوص رفع و اصلاح موارد مندرج در نامه مدیریت اهتمام و اقدام لازم را بعمل آورد.</p> <p>شرکت طی نامه شماره ۴۱۸ مورخ ۱۴۰۲/۰۶/۱۱ آقای نصراله هادی مقدم را بعنوان نماینده مبارزه با پولشویی به وزارت امور اقتصاد و دارایی معرفی کرد و همچنین طی نامه شماره ۳۰۷-ص/د پ مورخ ۱۴۰۲/۰۴/۱۷ خطاب به جناب آقای فلک الدین مدیر محترم سازمان حسابرسی و رونوشت به جناب آقای دکتر فامیلی مدیر محترم مالی شرکت صنایع پتروشیمی خلیج فارس درخواست نامه مدیریت سال مالی منتهی به</p>	<p>تکالیف مجمع در خصوص بندهای حسابرس و بازرس قانونی</p>	
<p>_____</p>	<p>بند گزارش حسابرس و بازرس قانونی</p>	
<p>_____</p>	<p>اقدامات انجام شده توسط شرکت</p>	

شرکت صنایع پتروشیمی دهدشت (سهامی عام)

گزارش فعالیت و وضع عمومی شرکت

برای سال مالی منتهی به ۲۹ اسفند ۱۴۰۲

<p>۱۴۰۱/۱۲/۲۹ نمود و در تاریخ ۱۴۰۲/۰۷/۲۹ با شماره نامه ۱۴۰۲/۱۵۸۹۶ به این شرکت ارسال گردید. همچنین درخصوص اصلاح موارد مندرج در نامه مدیریت اقدام شد و طی نامه شماره ۵۸۶-ص/ادپ مورخ ۱۴۰۲/۰۸/۲۸ پاسخ آن به مدیریت محترم سازمان حسابرسی ارسال گشت.</p>		
	<p>بند گزارش حسابرسی و بازرس قانونی</p>	<p>سایر توصیه ها و رهنمودها و اقدامات انجام شده توسط شرکت</p>
<p>با توجه به نامگذاری سال ۱۴۰۲ به عنوان سال مهار تورم و رشد تولید، مجمع توصیه نمود که هیأت مدیره شرکت اقدامات موثری را در خصوص استفاده بهینه از منابع موجود و توانمندی های داخلی به منظور رشد و پیشرفت پروژه طبق برنامه زمانبندی و ارتقاء سطح بهره‌وری نیروهای موجود اقدامات لازم بعمل آورده و گزارشی از نتایج حاصله را به مجمع ارائه نماید.</p>	<p>تکالیف مجمع در خصوص بندهای حسابرسی و بازرس قانونی</p>	
<p>شرکت صنایع پتروشیمی دهدشت در راستای فرمایشات مقام معظم رهبری و تعهد به شعار خود(حمایت از ساخت داخل، کیفیت، افتخار) مفتخر است که از تمام ظرفیت خود در به کارگیری شرکت های داخلی و دانش بنیان جهت تأمین تجهیزات استفاده کرده که گامی مهم در رسیدن به خودکفایی کشور عزیزمان می باشد. شرکت هایی که می شود در این مورد نام برد شرکت فرابرد برای کولینگ، شرکت شفاف برای آب و پساب، تهران جوان و ... می باشد.</p> <p>همچنین</p> <p>- شرکت در نمایشگاه های حمایت از ساخت داخل(پتروکم، پتروفن و ...)</p> <p>- عقد موافقت نامه و تفاهم نامه با شرکت های توانمند داخلی از جمله راپکو، همگام صنعت، فاتح صنعت کیمیا، شفاف</p> <p>- داخلی سازی بخش عمده ای از تجهیزات این مجموعه</p> <p>- ایجاد اشتغال در پروژه با فعال نمودن جبهه های کاری که منجر به اشتغال حدود ۹۰۰ نفر در مقایسه با سال قبل(۳۵۰ نفر) نموده است.</p>	<p>اقدامات انجام شده توسط شرکت</p>	

۴-۶- تشریح برنامه های راهبردی

برنامه های راهبردی قبلی			
ردیف	اهم اقدامات هیأت مدیره در خصوص پیشرفت طرح های قبلی	دلایل هیأت مدیره بابت ایجاد طرح و برنامه های مذکور	پیشنهادات هیأت مدیره بابت به سرانجام رساندن طرح ها و برنامه ها
۱	گشایش اعتبار اسنادی ارزی پروژه	تأمین ارز مورد نیاز پروژه	انعقاد قرارداد ساخت با سازندگان خارج از کشور در اسرع وقت
۲	گشایش اعتبار اسناد ریالی پروژه	تأمین ریال مورد نیاز پروژه	انعقاد قرارداد ساخت با سازندگان داخلی و مورد تأیید وزارت صمت در اسرع وقت
۳	تصویب تعدیل پذیر شدن CBS قرارداد با پیمانکار اصلی مطابق با دستور العمل ها و بخشنامه های دولتی	جلوگیری از توقف پیشرفت طرح و تسریع در تکمیل پروژه	تسریع در خرید تجهیزات و اجرا
۴	تصویب بودجه مورد نیاز جهت تکمیل طرح	نوسانات نرخ ارز و افزایش حقوق و دستمزد سازندگان داخلی	
۵	تصویب نیروگاه	دسترسی به برق شبکه سراسری و کاهش ریسک تولید مستمر	

برنامه های راهبردی آتی

ردیف	طرح ها و برنامه های جدید	دلایل هیأت مدیره بابت ایجاد طرح و برنامه های جدید	پیشنهادات هیأت مدیره بابت به سرانجام رساندن طرح ها و برنامه ها
۱	<p>- تأمین منابع مالی جهت رسیدن به اهداف پیش بینی شده در سال ۱۴۰۳</p> <p>- اجرای پروژه تأمین برق مجتمع از طریق احداث نیروگاه سیکل ترکیبی خود تأمین ۴۴ مگاوات</p> <p>- اجرای خط لوله خوراک گازی اتیلن مجتمع حدود ۷۰ کیلومتر توسط شرکت ملی صنایع پتروشیمی</p> <p>- اتمام عملیات اجرایی خط انتقال آب و ایستگاه های پمپاژ از رودخانه مارون به مجتمع</p> <p>- انعقاد الحاقیه قرارداد با لحاظ نمودن تعدیل جهت پوشش هزینه های واقعی بر مبنای بخش نامه های سازمان مدیریت و برنامه و بودجه کشور و وزارت نفت در قرارداد مشارکت پتروپارس-نارگان</p> <p>- انعقاد قرارداد خرید بسته های مهم و دیرتحويل</p>		

شرکت صنایع پتروشیمی دهدشت (سهامی عام)

گزارش فعالیت و وضع عمومی شرکت

برای سال مالی منتهی به ۲۹ اسفند ۱۴۰۲

۵- اطلاعات تماس با شرکت

- آدرس سایت شرکت صنایع پتروشیمی دهدشت: استان کهگیلویه و بویر احمد شهرستان دهدشت، کیلومتر ۱۰ جاده دهدشت قلعه رئیسی صحرای کلاچو سایت پتروشیمی

دهدشت

آدرس دفتر یاسوج: استان کهگیلویه و بویر احمد، بخش مرکزی، شهرمادان، روستای بلهزار، خیابان فرعی ۶ انقلاب، بلوار خلیج فارس، پلاک ۷۷ طبقه همکف - کد پستی ۷۵۹۱۴۱۵۴۳۲

- آدرس دفتر تهران: تهران، خیابان شیخ بهائی شمالی، میدان شیخ بهائی، ساختمان رایان ونک طبقه سوم، واحد ۳۰۵، ۳۰۶ و ۳۰۷ کدپستی ۱۹۹۳۸۷۳۱۱۱
تلفن: ۰۲۱-۸۶۰۹۲۲۷۱، ۰۲۱-۸۶۰۹۲۶۹۲، ۰۲۱-۸۶۰۹۲۴۷۲، ۰۲۱-۸۶۰۹۲۴۷۲
فکس: ۰۲۱-۸۶۰۹۲۱۸۸

آدرس سایت: www.dpi-co.ir

-اطلاعات مربوط به امور روابط سرمایه‌گذاران با شرکت شامل:

از طریق مراجعه حضوری و تماس تلفنی مندرج در سایت اینترنتی و پرتال سهام داران

به آدرس: www.dpi-co.ir

الف) آدرس پستی، شماره تلفن، شماره فکس، آدرس پست الکترونیکی و سایت اینترنتی واحد امور سهامداران / روابط سرمایه‌گذاران

آدرس پستی: تهران، خیابان شیخ بهائی شمالی، میدان شیخ بهائی، ساختمان رایان ونک طبقه سوم، واحد ۳۰۵، ۳۰۶ و ۳۰۷ - کدپستی ۱۹۹۳۸۷۳۱۱۱
تلفن: ۰۲۱-۸۶۰۹۲۲۷۱، ۰۲۱-۸۶۰۹۲۶۹۲، ۰۲۱-۸۶۰۹۲۴۷۲، ۰۲۱-۸۶۰۹۲۴۷۲
فکس: ۰۲۱-۸۶۰۹۲۱۸۸

آدرس سایت: www.dpi-co.ir

ب) اشخاص مسئول پاسخگویی به سهامداران

کارشناس مسئول امور سهام

پیوست‌ها

پیوست شماره ۱: اطلاعات مربوط به هیأت مدیره

مشخصات و سوابق اعضاء هیأت مدیره

نام و نام خانوادگی (نماینده شخصیت حقوقی)	سمت	تحصیلات/مدارک حرفه‌ای	زمینه‌های سوابق کاری در ۵ سال گذشته	تاریخ عضویت در هیأت مدیره	میزان مالکیت در سهام شرکت	عضویت همزمان در هیأت مدیره سایر شرکت‌ها	عضویت قبلی در هیأت مدیره سایر شرکت‌ها در ه سال اخیر
حمید فدایی	رئیس هیأت مدیره	فوق لیسانس MBA	-مدیر عامل و نائب رئیس هیأت مدیره پتروشیمی اروند -مدیر طرح‌های توسعه شرکت صنایع پتروشیمی خلیج فارس	۱۴۰۳/۰۱/۲۸	.	-	رئیس هیأت مدیره پتروشیمی هنگام
محمد شگری	مدیر عامل و نایب رئیس هیأت مدیره	کارشناسی ارشد شیمی	-سرپرست خدمات فنی -مدیر اجرایی پتروشیمی دهدشت	۱۴۰۱/۱۲/۰۲	.	-	-
محمدرضا صاحب نسق فاروجی	عضو هیأت مدیره	دکتری مهندسی عمران- محیط زیست	-مدیر عامل پتروشیمی دهدشت	۱۳۹۸/۰۹/۱۰	.	-	-
علیرضا ابراهیمی	عضو هیأت مدیره	کارشناسی ارشد مدیریت	-رئیس تأمین نگهداری پتروشیمی پارس	۱۴۰۰/۱۰/۱۸	.	-	-
مهدی محمدی نژاد	عضو هیأت مدیره	کارشناسی ارشد مدیریت مالی	-مدیر مالی پتروشیمی آپادانا	۱۳۹۹/۰۵/۲۸	.	-	-

پیوست شماره ۲: جدول مربوط به مشخصات و سوابق مدیر عامل و مدیران اجرایی شرکت (غیر عضو هیأت مدیره)

نام و نام خانوادگی	سمت	تحصیلات/مدارک حرفه‌ای	سابقه اجرایی در شرکت	سوابق مهم اجرایی	میزان مالکیت در سهام شرکت
فرج ا... ضامن	مدیر اجرایی	فوق لیسانس	۱ سال	-رئیس تعمیرات پتروشیمی اروند از ۱۳۹۹ الی ۱۴۰۱ -مدیر اجرایی پتروشیمی دهدشت از سال ۱۴۰۱ تا کنون	.
نصرا... هادی مقدم	سرپرست امور مالی	فوق لیسانس	۱ سال	-رئیس حسابداری مالی شرکت پتروشیمی اروند از ۱۳۹۷ الی ۱۴۰۲	.
رسول حصارکی	رئیس حسابرسی داخلی	لیسانس	۸ ماه	-مدیر مالی شرکت های تولیدی بازرگانی و خدماتی به مدت ۷ سال -حسابرس و بازرس داخلی گروه شرکت‌های شهریار به مدت ۴ سال	.

شرکت صنایع پتروشیمی دهدشت (سهامی عام)

گزارش فعالیت و وضع عمومی شرکت

برای سال مالی منتهی به ۲۹ اسفند ۱۴۰۲

با تشکر از حسن توجه شما سروران گرامی

www.dpi-co.ir